



Атмосфера вашої оселі

Galactic.ua



СИСТЕМИ КОНДИЦІЮВАННЯ

2019

Функції кондиціонерів Galactic	3
Побутові кондиціонери серії Unicum	4
Інверторні кондиціонери серії Nobel	6
Інверторні мульти спліт-системи серії Free Space	7
Напівпромислові кондиціонери консольного типу серії Explorer	11
Напівпромислові кондиціонери касетного типу серії Explorer	12
Напівпромислові кондиціонери каналного типу серії Explorer	13
Загальні технічні характеристики кондиціонерів Galactic	15



Атмосфера вашої оселі



Опції та функції		Unicum	Nobel	Free Space	Explorer консольний	Explorer касетний	Explorer каналний	Опис
	Генератор іонів	■	■					В цих моделях використовується вбудований іонізатор, який насичує повітря корисними для здоров'я негативно зарядженими іонами ION-
	Cold Plasma		■					Плазмове очищення повітря вбиває віруси і нейтралізує токсичні речовини, запобігає поширенню інфекційних захворювань, видаляє пил та неприємні запахи
	Поліпропіленовий фільтр	■	■	■	■	■		Фільтр нового покоління ефективно затримує навіть найменші частинки пилу
	Карбоновий фільтр	■	■					Ефективно знищує неприємні побутові запахи. Активним елементом фільтра є активоване вугілля
	Катехіновий фільтр	■						Знешкоджує шкідливі бактерії та мікроорганізми. Активним елементом є катехін - природній антисептик
	Мульти-фільтр			■				Тотальна очистка повітря завдяки одночасному використанню відразу 4 фільтрів: HEPA фільтр, Aroma фільтр, Silver Ion фільтр, Катехіновий фільтр
	Функція SELF CLEANING		■					Автоматичний захист від появи плісняви в теплообміннику внутрішнього блоку
	Режим 4D AUTO-Air		■					Завдяки функції 4D AUTO-Air можливе регулювання подачі повітря в чотирьох напрямках, що суттєво підвищує зручність та комфорт для користувача
	Функція I FEEL		■					Температурний датчик в пульті дистанційного керування дозволяє більш точно підтримувати температуру в приміщенні, безпосередньо в місті знаходження людей
	Режим SUPER швидке охолодження чи нагрів	■	■	■	■	■		Режим SUPER використовується для швидкого нагріву або охолодження приміщення.
	Автоматичний режим роботи	■	■	■	■	■	■	Після натискання кнопки "SMART" на пульт дистанційного керування, кондиціонер буде працювати у найбільш комфортному режимі, в залежності від кімнатної температури.
	Осушення повітря	■	■	■	■	■	■	Ефективна незалежна функція осушення повітря
	Нічний режим Sleep	■	■	■	■	■		Автоматична підтримка комфортної температури згідно алгоритму Sleep Auto та його відключення через 8 годин
	Таймер включення-відключення	■	■	■	■	■		Установка таймера на включення і відключення кондиціонера через будь-який проміжок часу з точністю до хвилини в межах 24 годин
	Прихований дисплей	■	■	■				Передня панель всіх настінних спліт-систем виконана з світлопрозорого пластика, завдяки якому дисплей залишається абсолютно непомітним, якщо кондиціонер вимкнено
	Можливість встановлення Wi-Fi модуля			■				Опціонально можливо встановити Wi-Fi модуль для управління кондиціонером зі смартфона (Android, IOS)
	Двостороннє підключення дренажу	■	■	■				Для зручності монтажу дренаж можна підключити як зліва так і справа
	Авторестарт	■	■	■	■	■	■	У разі непередбаченого відключення кондиціонера через збій живлення, після відновлення подачі електроенергії він автоматично повертається до роботи з попередніми налаштуваннями
	Захист зовнішнього блоку від обмерзання	■	■	■	■	■	■	Інтелектуальний захист теплообмінника зовнішнього блоку при обігріві – Smart Defrost
	Інтелектуальна самодіагностика	■	■	■	■	■	■	Коди можливих помилок виводяться на дисплей панелі управління
	Захист від коливальної напруги	■	■					Стабільна робота кондиціонера при коливаннях напруги в межах 187-265В



3 роки гарантії



Клас енергоефективності A



Екологічний холодагент



Двостороннє підключення дренажу



Захист від коливань напруги



Авторестарт



Захист зовнішнього блоку від обмерзання



Інтелектуальна самодіагностика



Карбоновий фільтр



Катехіновий фільтр



Іонізація повітря



Характеристики

Модель		GK/GC 07H-S1	GK/GC 09H-S	GK/GC 12H-S
Електроживлення		1 фаза, 220-240 В, 50 Гц		
Підключення електроживлення		Внутрішній блок, 3x1,5 мм ²		
Міжблочне з'єднання		5x1,5 мм ²		
Холодопродуктивність	Вт	2080	2500	3200
Теплова продуктивність	Вт	2200	2550	3200
Споживана потужність (охолодження)	Вт	647	780	988
Споживана потужність (нагрів)	Вт	610	705	885
Клас енергоефективності (охолодження/нагрів)		A/A	A/A	A/A
EER /COP		3,21 / 3,61	3,21 / 3,62	3,21 / 3,62
Рівень шуму внутрішнього блоку	дБ(А)	28	35	34
Циркуляція повітря	м ³ /год	500	600	500
Діаметр труб (рідина-газ)	дюйм	1/4-3/8	1/4-3/8	1/4-1/2
	мм	6,35-9,52	6,35-9,52	6,35-12,7
Фреон (базова заправка)	г	R410A (530)	R410A (530)	R410A (710)
Вага нетто вн./зовн. блоку	кг	7/22	8/23	8/26
Розмір внутрішнього блоку (ШxВxГ)	мм	745*270*214	745*270*214	745*270*214
Розмір зовнішнього блоку (ШxВxГ)	мм	660*482*240	660*482*240	715*482*240
Діапазон робочих температур	холод	від +18 до +43 °С	від +18 до +43 °С	від +18 до +43 °С
	тепло	від -7 до +24 °С	від -7 до +24 °С	від -7 до +24 °С
Виробник компресора		GMCC	RECHI	GMCC



3 роки гарантії



Клас енергоефективності А



Екологічний холодагент



Двостороннє підключення дренажу



Захист від коливань напруги



Авторестарт



Інтелектуальна самодіагностика



Захист зовнішнього блоку від обмерзання



Карбоновий фільтр



Катехіновий фільтр



Іонізація повітря



Характеристики

Модель		GK/GC 18H-S	GK/GC 24H-S	GK/GC 30H-S1
Електроживлення			1 фаза, 220-240 В, 50 Гц	
Підключення електроживлення			Внутрішній блок, 3x2,5 мм ²	
Міжблочне з'єднання			3x2,5 мм ² , 2x1,5 мм ²	
Холодопродуктивність	Вт	5000	6800	8550
Теплова продуктивність	Вт	5200	7100	8350
Споживана потужність (охолодження)	Вт	1555	2115	2570
Споживана потужність (нагрів)	Вт	1440	1965	2365
Клас енергоефективності (охолодження/нагрів)		A/A	A/A	A/B
EER /COP		3,21 / 3,61	3,22 / 3,61	3,33 / 3,53
Рівень шуму внутрішнього блоку	дБ(А)	39	45	45
Циркуляція повітря	м ³ /год	1050	1200	1200
Діаметр труб (рідина-газ)	дюйм мм	1/4-1/2 6,35-12,7	3/8-5/8 9,52-15,9	3/8-5/8 9,52-15,9
Фреон (базова заправка)	г	R410A (1190)	R410A (1520)	R410A (1920)
Вага нетто вн./зовн. блоку	кг	12/36	14/45	17,5/57
Розмір внутрішнього блоку (ШxВxГ)	мм	915x315x236	915x315x236	1085x315x235
Розмір зовнішнього блоку (ШxВxГ)	мм	760x545x255	830x629x285	860x650x310
Діапазон робочих температур	холод	від +18 до +43 °С	від +18 до +43 °С	від +18 до +43 °С
	тепло	від -7 до +24 °С	від -7 до +24 °С	від -7 до +24 °С
Виробник компресора		GMCC	HIGHLY	HIGHLY



3 роки гарантії



Клас енергоефективності A



Екологічний холодагент



Двостороннє підключення дренажу



Захист від коливань напруги



Авторестарт



Інтелектуальна самодіагностика



Захист зовнішнього блоку від обмерзання



Режим 4D AUTO-Air



Карбоновий фільтр



Функція SELF CLEANING



Cold Plasma



Характеристики

Модель		GKZ/GCZ 09H-S	GKZ/GCZ 12H-S	GKZ/GCZ 18H-S	GKZ/GCZ 24H-S
Електроживлення		1 фаза, 220-240 В, 50 Гц			
Підключення електроживлення		Внутрішній блок, 3x1,5 мм ²		Зовнішній блок, 3x2,5 мм ²	Внутрішній блок, 3x2,5 мм ²
Міжблочне з'єднання		4x1,5 мм ²		5x1,5 мм ²	4x2,5 мм ²
Холодопродуктивність	Вт	2600(1400-3000)	3400(1500-3600)	5000(2500-5750)	6500(2300-7300)
Теплова продуктивність	Вт	2700(1400-3000)	4000(1500-4100)	5300(2250-6250)	6800(2300-8000)
Споживна потужність (охолодження)	Вт	905(350-1250)	1190(360-1450)	1540(650-2250)	1960(650-2600)
Споживна потужність (нагрів)	Вт	740(350-1300)	1140(380-1500)	1465(600-2100)	1880(630-3100)
Клас енергоефективності охолодження		A+	A+	A++	A++
Клас енергоефективності нагрів		A	A	A	A
SEER (охолодження)	Вт/Вт	5,6	5,6	6,1	6,3
SCOP (нагрів)	Вт/Вт	3,8	3,8	3,8	3,8
Рівень шуму внутрішнього блоку	дБ(А)	39/37/33/26	40/37/33/26	46/42/38/34	47/43/39/35
Циркуляція повітря	м ³ /год	550	580	900	1100
Діаметр труб (рідина-газ)	дюйм мм"	1/4-3/8 6,35-9,52	1/4-3/8 6,35-9,52	1/4-1/2 6,35-12,7	3/8-5/8 9,52-15,9
Фреон (базова заправка)	мг	620	850	1320	1850
Вага нетто вн./зовн. блоку	кг	8/22	8/23	12/38	13/56
Розмір внутрішнього блоку (ШxВxГ)	мм	745x270x212	780x270x212	915x313x235	1085x315x235
Розмір зовнішнього блоку (ШxВxГ)	мм	660x240x482	660x240x482	830x285x629	885x366x795
Діапазон робочих температур	холод	від -10 до +43 °C	від -10 до +43 °C	від -10 до +43 °C	від -10 до +43 °C
	тепло	від -15 до +24 °C	від -15 до +24 °C	від -15 до +24 °C	від -15 до +24 °C
Виробник компресора		GMCC	GMCC	GMCC	HIGHLY

Інверторні мульти спліт-системи серії Free Space

GMZ2-14H-S



4,1 кВт (2 кімнати)



GMZ2-18H-S



5,2 кВт (2 кімнати)



GMZ3-24H-S



7 кВт (3 кімнати)



GMZ4-28H-S



8,2 кВт (4 кімнати)



GMZ4-36H-S



10 кВт (4 кімнати)





Внутрішні блоки серії Free Space



Модель		GKM09H-S	GKM12H-S	GKM18H-S
Холодопродуктивність	Вт	2600	3500	5000
Теплова продуктивність	Вт	2800	3800	5300
Споживна потужність	Вт	42	44	70
Струм	A	0,2	0,2	0,3
Циркуляція повітря	м³/год	500	600	900
Рівень шуму внутрішнього блоку	дБ(A)	38/25	39/25	46/39
Розмір внутрішнього блоку (ШхВхГ)	мм	850×270×208	850×270×208	960×315×230
Вага нетто блоку	кг	8,5	8,5	12
Діаметр труб (рідина-газ)	дюйм (мм)	1/4-3/8 (6,35-9,52)	1/4-3/8 (6,35-9,52)	1/4-1/2* (6,35-12,7*)

* В комплекті з'єднувач 12,7-9,52 мм

Зовнішні блоки серії Free Space



- Енергоефективність класу A ++
- Енергозбереження та високоточне підтримання температури завдяки технології 3-DC Inverter
- Надійний двоциліндровий ротаційний DC Inverter компресор
- Плавний пуск компресора
- Електронний розширювальний вентиль
- Збільшений теплообмін завдяки внутрішній насічці в трубках теплообмінника
- Максимальна загальна довжина траси до 60 м, до кожного блоку до 25 м
- Захисна накладка на вентилі зовнішнього блоку

Характеристики

Модель		GMZ2-14H-S	GMZ2-18H-S	GMZ3-24H-S	GMZ4-28H-S	GMZ4-36H-S
Електроживлення		1 фаза, 220-240 В, 50 Гц				
Підключення електроживлення		Зовнішній блок, 3х2,5 мм²				Зовнішній блок, 3х4,0 мм²
Міжблочне з'єднання		4х1,5 мм²				
Холодопродуктивність	Вт	4100 (1400-5500)	5200 (1800-6500)	7000 (2400-8000)	8200 (2900-9000)	10000 (3000-11000)
Теплова продуктивність	Вт	4005 (900-5000)	6000 (1400-6300)	8400 (2100-9200)	9000 (2500-10000)	11000 (3000-12000)
Споживна потужність (охолодження)	Вт	1150 (330-1900)	1520 (390-2200)	1800 (660-2900)	2200 (760-3000)	3100 (1000-3800)
Споживна потужність (нагрів)	Вт	1100 (200-1600)	1500 (290-2300)	2200 (600-2900)	2200 (700-3300)	2800 (1000-4000)
Клас енергоефективності (охолодження)		A++	A++	A++	A++	A++
Клас енергоефективності (нагрів)		A+	A+	A+	A+	A+
Рівень шуму блоку	дБ(A)	62	64	68	68	68
SEER (охолодження)		6,35	6,5	7,1	7,2	7,2
SCOP (нагрів)		4	4,05	4,1	4,1	4,01
Діаметр (рідина/газ)	мм	6,35x2	6,35x2	6,35x3	6,35x4	6,35x4
	мм	9,52x2	9,52x2	9,52x3	9,52x4	9,52x4
Фреон (базова заправка)	мг	1200	1320	2200	2600	2600
Макс. довжина магістралі (до внутрішнього блоку)	м	15	15	25	25	25
Макс. довжина магістралі (загальна)	м	30	30	60	60	60
Перепад по висоті	м	15	15	15	15	15
Довжина магістралі з заводською заправкою	м	15	15	20	20	20
Дозаправка фреону	г/м	15	15	15	15	15
Розмір зовнішнього блоку (ШхВхГ)	мм	730×536×260	810×280×580	950×840×340	950×840×340	950×840×340
Вага нетто блоку	кг	33	37	66	67	67
Діапазон робочих температур	холод	від -10 до +43 °C				
	тепло	від -15 до +24 °C				
Виробник компресора		GMCC	GMCC	GMCC	GMCC	GMCC

Таблиця продуктивності блоків



Атмосфера вашої оселі

GZM2-14H-S	Охолодження											(A)	SEER	EER W/W	Клас
	A	B	C	D	Продуктивність (W)			Споживна потужність (W)							
комбінація внутрішніх блоків	W	W	W	W	NOM	MIN	MAX	NOM	MIN	MAX					
09+09	2050	2050			4100	1400	5500	1150	330	1960	5,05	6,35	3,57	A++	
09+12	2000	2100			4100	1400	5500	1160	330	1970	5,09	6,35	3,53	A++	
GZM2-18H-S	Охолодження											(A)	SEER	EER W/W	Клас
	A	B	C	D	Продуктивність (W)			Споживна потужність (W)							
комбінація внутрішніх блоків	W	W	W	W	NOM	MIN	MAX	NOM	MIN	MAX					
09+09	2600	2600			5200	1800	6500	1480	390	2200	6,2	6,50	3,51	A++	
09+12	2400	2800			5200	1800	6500	1500	390	2200	6,6	6,50	3,47	A++	
12+12	2600	2600			5200	1800	6500	1520	390	2200	6,7	6,50	3,42	A++	
GZM3-24H-S	Охолодження											(A)	SEER	EER W/W	Клас
	A	B	C	D	Продуктивність (W)			Споживна потужність (W)							
комбінація внутрішніх блоків	W	W	W	W	NOM	MIN	MAX	NOM	MIN	MAX					
09+09	2600	2600			5200	1700	5600	1545	440	2102	6,9		3,37		
09+12	2600	3200			5800	1700	6500	1715	440	2446	7,6		3,38		
09+18	2460	4540			7000	1800	8000	1805	460	2833	8,0		3,88		
12+12	3200	3200			6400	1800	8000	1815	460	2678	8,1		3,53		
12+18	2800	4200			7000	1800	8000	1795	460	2833	8,0		3,90		
09+09+09	2333	2333	2333		7000	2400	8000	1810	660	2900	8,0	7,17	3,87	A++	
09+09+12	2170	2170	2670		7000	2400	8000	1820	660	2900	8,1	7,25	3,85	A++	
09+12+12	2020	2490	2490		7000	2400	8000	1830	660	2900	8,1	7,32	3,83	A++	
12+12+12	2333	2333	2333		7000	2400	8000	1840	660	2900	8,2	7,40	3,80	A++	
GZM4-28H-S	Охолодження											(A)	SEER	EER W/W	Клас
	A	B	C	D	Продуктивність (W)			Споживна потужність (W)							
комбінація внутрішніх блоків	W	W	W	W	NOM	MIN	MAX	NOM	MIN	MAX					
09+09	2600	2600			5200	1700	5800	1445	365	2127	6,4		3,60		
09+12	2600	3200			5800	1700	6700	1495	365	2464	6,6		3,88		
09+18	2600	4800			7400	1800	7600	2145	365	2699	9,5		3,45		
12+12	3200	3200			6400	1800	7200	1865	365	2652	8,3		3,43		
12+18	3200	4800			8000	1800	7600	2100	365	2699	9,3		3,81		
09+09+09	2600	2600	2600		7800	2300	8200	2150	545	2850	9,5		3,63		
09+09+12	2540	2540	3120		8200	2900	8400	2155	545	2855	9,6		3,81		
09+09+18	2130	2130	3940		8200	2900	8600	2160	545	2860	9,6		3,80		
09+12+12	2370	2915	2915		8200	2900	8000	2165	545	2865	9,6		3,79		
09+12+18	2010	2480	3710		8200	2900	8400	2170	545	2870	9,6		3,78		
12+12+12	2733	2733	2734		8200	2900	8400	2175	545	2875	9,6		3,77		
12+12+18	2340	2340	3520		8200	2900	8600	2180	545	2880	9,7		3,76		
09+09+09+09	2050	2050	2050	2050	8200	2900	9000	2275	760	3000	10,1	7,30	3,60	A++	
09+09+09+12	1940	1940	1940	2380	8200	2900	9000	2280	760	3000	10,1	7,25	3,60	A++	
09+09+09+18	1690	1690	1690	3130	8200	2900	9000	2285	760	3000	10,1	7,28	3,59	A++	
09+09+12+12	1840	1840	2260	2260	8200	2900	9000	2290	760	3000	10,2	7,30	3,58	A++	
09+12+12+12	1750	2150	2150	2150	8200	2900	9000	2295	760	3000	10,2	7,32	3,57	A++	
12+12+12+12	2050	2050	2050	2050	8200	2900	9000	2300	760	3000	10,2	7,35	3,57	A++	
GZM4-36H-S	Охолодження											(A)	SEER	EER W/W	Клас
	A	B	C	D	Продуктивність (W)			Споживна потужність (W)							
комбінація внутрішніх блоків	W	W	W	W	NOM	MIN	MAX	NOM	MIN	MAX					
09+09	2600	2600			5200	1700	5800	1480	410	1871	6,6		3,51		
09+12	2600	3200			5800	1700	6700	1530	410	2161	6,9		3,79		
09+18	2600	5000			7600	2500	7600	2180	430	2621	9,8		3,49		
12+12	3200	3200			6400	1800	7200	1900	430	2323	8,5		3,37		
12+18	3200	5000			8200	1800	7600	2630	430	2621	11,8		3,12		
18+18	5000	5000			10000	3000	8500	2930	450	2621	13,1		3,41		
09+09+09	2600	2600	2600		7800	2300	8200	2460	570	2828	11,0		3,17		
09+09+12	2600	2600	3200		8400	2300	8400	2700	570	2897	12,1		3,11		
09+09+18	2550	2550	4900		10000	3000	8600	2820	590	2966	12,6		3,55		
09+12+12	2600	3200	3200		9000	2400	8800	2670	590	2759	12,0		3,37		
09+12+18	2400	2960	4630		9990	3000	8400	2730	590	2897	12,2		3,66		
09+18+18	2060	3970	3970		10000	3000	8600	2920	590	2966	13,1		3,42		
12+12+12	3200	3200	3200		9600	3000	8400	2750	590	2897	12,3		3,49		
12+12+18	2800	2800	4390		9990	3000	8600	2850	590	2966	12,8		3,51		
12+18+18	2420	3790	3790		10000	3000	8600	2950	590	2966	13,2		3,39		
09+09+09+09	2500	2500	2500	2500	10000	3000	11000	2980	1000	3800	13,8	7,20	3,36	A++	
09+09+09+12	2364	2364	2364	2909	10000	3000	11000	2985	1000	3805	13,8	7,22	3,35	A++	
09+09+09+18	2031	2031	2031	3906	10000	3000	11000	2990	1000	3810	13,8	7,25	3,34	A++	
09+09+12+12	2241	2241	2759	2759	10000	3000	11000	2995	1000	3815	13,8	7,27	3,34	A++	
09+09+12+18	1940	1940	2388	3731	10000	3000	11000	3000	1000	3820	13,8	7,28	3,33	A++	
09+09+18+18	1711	1711	3289	3289	10000	3000	11000	3005	1000	3825	13,8	7,28	3,33	A++	
09+12+12+12	2131	2623	2623	2623	10000	3000	11000	3010	1000	3830	13,8	7,26	3,32	A++	
09+12+12+18	1857	2286	2286	3571	10000	3000	11000	3015	1000	3835	13,8	7,25	3,32	A++	
12+12+12+12	2500	2500	2500	2500	10000	3000	11000	3020	1000	3840	13,8	7,29	3,31	A++	
12+12+12+18	2192	2192	2192	3425	10000	3000	11000	3025	1000	3845	13,8	7,30	3,31	A++	

Таблиця продуктивності блоків



Атмосфера вашої оселі

GZM2-14H-S		Нагрів													
		A	B	C	D	Продуктивність (W)			Сложивна потужність (W)			(A)	SCOP	COP	Клас
комбінація внутрішніх блоків		W	W	W	W	NOM	MIN	MAX	NOM	MIN	MAX			W/W	
09+09		2250	2250			4500	1400	5000	1100	200	1650	4,8	4,00	4,09	A+
09+12		2150	2350			4500	1400	5000	1100	200	1680	4,8	4,00	4,09	A+
GZM2-18H-S		Нагрів													
		A	B	C	D	Продуктивність (W)			Сложивна потужність (W)			(A)	SCOP	COP	Клас
комбінація внутрішніх блоків		W	W	W	W	NOM	MIN	MAX	NOM	MIN	MAX			W/W	
09+09		3000	3000			6000	1400	6300	1460	290	2200	6,4	4,10	4,11	A+
09+12		2500	3500			6000	1400	6300	1480	290	2250	6,5	4,12	4,05	A+
12+12		3000	3000			6000	1400	6300	1500	290	2300	6,6	4,15	4,00	A+
GZM3-24H-S		Нагрів													
		A	B	C	D	Продуктивність (W)			Сложивна потужність (W)			(A)	SCOP	COP	Клас
комбінація внутрішніх блоків		W	W	W	W	NOM	MIN	MAX	NOM	MIN	MAX			W/W	
09+09		3000	3000			6000	1700	7500	1615	520	2300	7,2		3,72	
09+12		3000	3700			6700	1700	7500	1915	520	2300	8,5		3,50	
09+18		2820	5180			8000	1900	8900	2125	520	2400	9,4		3,76	
12+12		3700	3700			7400	1900	8500	2175	520	2400	9,6		3,40	
12+18		3220	4780			8000	2000	9200	2155	520	2500	9,6		3,71	
09+09+09		2800	2800	2800		8400	2100	9200	2210	600	2900	9,8	4,18	3,80	A+
09+09+12		2600	2600	3200		8400	2100	9200	2210	600	2900	9,8	4,21	3,80	A+
09+12+12		2400	3000	3000		8400	2100	9200	2220	600	2900	9,8	4,25	3,78	A+
12+12+12		2800	2800	2800		8400	2100	9200	2230	600	2900	9,9	4,28	3,77	A+
GZM4-28H-S		Нагрів													
		A	B	C	D	Продуктивність (W)			Сложивна потужність (W)			(A)	SCOP	COP	Клас
комбінація внутрішніх блоків		W	W	W	W	NOM	MIN	MAX	NOM	MIN	MAX			W/W	
09+09		3000	3000			6000	1500	7800	1565	380	2800	6,9		3,83	
09+12		3000	3700			6700	1500	7800	1765	380	2800	7,8		3,80	
09+18		3000	5500			8500	1600	9200	1940	400	2800	8,6		4,38	
12+12		3700	3700			7400	1500	8800	1945	380	2800	8,6		3,80	
12+18		3620	5380			9000	1700	9500	2100	600	2800	9,3		4,29	
09+09+09		3000	3000	3000		9000	2300	9500	2100	600	3100	9,3		4,29	
09+09+12		2784	2784	3433		9000	2300	9500	2100	600	3100	9,3		4,29	
09+09+18		2350	2350	4300		9000	2300	9500	2100	600	3100	9,3		4,29	
09+12+12		2600	3200	3200		9000	2300	9500	2100	600	3100	9,3		4,29	
09+12+18		2210	2730	4060		9000	2300	9600	2100	600	3100	9,3		4,29	
12+12+12		3000	3000	3000		9000	2300	9500	2100	600	3100	9,3		4,29	
12+12+18		2580	2580	3840		9000	2300	10000	2100	600	3100	9,3		4,29	
09+09+09+09		2250	2250	2250	2250	9000	2500	10000	2275	700	3300	10,1	4,27	3,96	A+
09+09+09+12		2125	2125	2125	2625	9000	2500	10000	2280	700	3300	10,1	4,28	3,95	A+
09+09+09+18		1860	1860	1860	3420	9000	2500	10000	2285	700	3300	10,1	4,28	3,94	A+
09+09+12+12		2015	2015	2485	2485	9000	2500	10000	2290	700	3300	10,2	4,28	3,93	A+
09+12+12+12		1920	2360	2360	2360	9000	2500	10000	2295	700	3300	10,2	4,30	3,92	A+
12+12+12+12		2250	2250	2250	2250	9000	2500	10000	2300	700	3300	10,2	4,30	3,91	A+
GZM4-36H-S		Нагрів													
		A	B	C	D	Продуктивність (W)			Сложивна потужність (W)			(A)	SCOP	COP	Клас
комбінація внутрішніх блоків		W	W	W	W	NOM	MIN	MAX	NOM	MIN	MAX			W/W	
09+09		3000	3000			6000	1500	7800	1600	600	2393	7,2		3,75	
09+12		3000	3700			6700	1500	7800	1800	800	2393	8,1		3,72	
09+18		3000	5800			8800	1600	9200	2350	800	2730	10,5		3,74	
12+12		3700	3700			7400	1500	8800	1980	700	2699	8,9		3,74	
12+18		3700	5800			9500	1700	9500	2550	800	2819	11,4		3,73	
18+18		5500	5500			11000	1800	10000	2550	800	2819	11,4		4,31	
09+09+09		3000	3000	3000		9000	2500	11000	2490	900	3800	11,2		3,61	
09+09+12		3000	3000	3700		9700	2500	11000	2460	900	3800	11,0		3,94	
09+09+18		2797	2797	5407		11000	2500	11000	2660	900	3800	11,9		4,14	
09+12+12		3000	3700	3700		10400	2500	11000	2680	900	3800	12,0		3,88	
09+12+18		2640	3256	5104		11000	2500	11000	2600	900	3800	11,7		4,23	
09+18+18		2260	4370	4370		11000	2500	11000	2660	900	3800	11,9		4,14	
12+12+12		3667	3667	3667		11000	2500	11000	2700	900	3800	12,1		4,07	
12+12+18		3083	3083	4833		11000	2500	11000	2600	900	3800	11,7		4,23	
12+18+18		2660	4170	4170		11000	2500	11000	2600	900	3800	11,7		4,23	
09+09+09+09		2750	2750	2750	2750	11000	3000	11000	2800	1000	4000	12,4	4,01	3,93	A+
09+09+09+12		2598	2598	2598	3205	11000	3000	11000	2805	1000	4000	12,6	4,11	3,92	A+
09+09+09+18		2230	2230	2230	4311	11000	3000	11000	2810	1000	4000	12,6	4,13	3,91	A+
09+09+12+12		2463	2463	3037	3037	11000	3000	11000	2815	1000	4000	12,6	4,15	3,91	A+
09+09+12+18		2129	2129	2626	4116	11000	3000	11000	2820	1000	4000	12,6	4,11	3,90	A+
09+09+18+18		1875	1875	3625	3625	11000	3000	11000	2825	1000	4000	12,7	4,16	3,89	A+
09+12+12+12		2340	2887	2887	2887	11000	3000	11000	2830	1000	4000	12,7	4,15	3,89	A+
09+12+12+18		2037	2512	2512	3938	11000	3000	11000	2835	1000	4000	12,7	4,12	3,88	A+
12+12+12+12		2750	2750	2750	2750	11000	3000	11000	2840	1000	4000	12,7	4,12	3,87	A+
12+12+12+18		2408	2408	2408	3775	11000	3000	11000	2845	1000	4000	12,8	4,17	3,87	A+

Серія Explorer консольного типу

GALACTIC

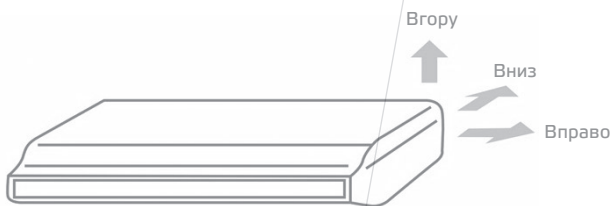
Атмосфера вашої оселі



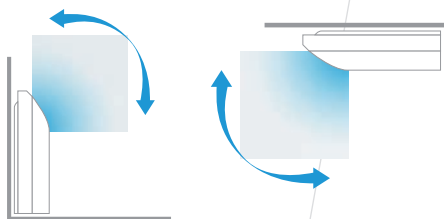
GCF18H-S
GCF24H-S1
GCF36H-S



GCF48H-S
GCF60H-S



Підведення магістралі ззаду,
знизу або збоку



Встановлення на стелю
чи біля підлоги



Потужний повітряний
потік

- Ⓜ Функція «Авторестарт»
- Ⓜ Захист зовнішнього блоку від обмерзання
- Ⓜ Захист від коливань напруги
- Ⓜ Режим супер швидкого охолодження
- Ⓜ Підвищений ресурс роботи компресора
- Ⓜ Підвищений ресурс роботи компресора
- Ⓜ Керування горизонтальними та вертикальними жалюзи з пульта

Характеристики

Модель		GFF/GCF 18H-S	GFF/GCF 24H-S1	GFF/GCF 36H-S	GFF/GCF 48H-S	GFF/GCF 60H-S	
Електроживлення		1 фаза, 220-240 В, 50 Гц			3 фази, 380-415 В, 50 Гц		
Підключення електроживлення		Зовнішній блок, 3x1,5 мм ²			Зовнішній блок, 3x2,5 мм ²		
Міжблочне з'єднання		5x1,5 мм ²			4x1,5 мм ²		
Потужність охолодження	Вт	5000	7030	10200	14000	16000	
Потужність нагріву	Вт	5500	7600	12000	16000	18000	
Номінальна споживана потужність	Охолодження	Вт	1550	2335	3625	4651	5694
	Нагрів	Вт	1520	2370	3510	4532	5814
Витрати повітря	м ³ /год	800	1400	1800	2000	2000	
Клас енергоефективності (охолодження)		A	B	C	B	C	
Клас енергоефективності (нагрів)		A	B	B	B	D	
Коефіцієнт енергоефективності (охолодження)		3,23	3,01	2,81	3,01	2,81	
Коефіцієнт енергоефективності (нагрів)		3,62	3,21	3,42	3,53	3,10	
Номінальний струм	Охолодження	A	7,1	12,0	6,7	8,8	10,0
	Нагрів	A	7,0	10,3	6,5	8,6	10,3
Рівень шуму внутрішнього блока	дБ(A)	41/38/35	52/50/46	53/52/50	53/52/50	53/52/50	
Фреон (базова заправка)	г	R410A (1200)	R410A (1650)	R410A (2100)	R410A (2400)	R410A (3100)	
Діаметр (рідина-газ)	дюйм (мм)	1/4-1/2 (6,35-12,7)	3/8-5/8 (9,52-15,9)	3/8-5/8 (9,52-15,9)	3/8-3/4 (9,52-19,0)	3/8-3/4 (9,52-19,0)	
Діаметр отвору для дренажу	мм	25	25	25	25	25	
Максимальна довжина магістралі	м	20	30	30	50	50	
Максимальний перепад висот	м	15	15	20	30	30	
Розмір	Внутрішній	мм	990x680x230	990x680x230	1285x680x230	1580x680x230	1580x680x230
	Зовнішній	мм	800x550x260	860x665x310	950x840x340	950x1050x340	950x1386x340
Нетто маса	Внутрішній	кг	27	30	37	46	46
	Зовнішній	кг	37	36	83	96	106
Діапазон робочих температур	холод	від -15 до +43 °C	від -15 до +43 °C	від -15 до +43 °C	від -15 до +43 °C	від -15 до +43 °C	
	тепло	від -10 до +24 °C	від -10 до +24 °C	від -10 до +24 °C	від -10 до +24 °C	від -10 до +24 °C	
Компресор марка		GMCC	Highly	SANYO	Highly	Highly	

Серія Explorer

касєтного типу

GALACTIC

Атмосфера вашої оселі



GCF18H-S
GCF24H-S1
GCF36H-S



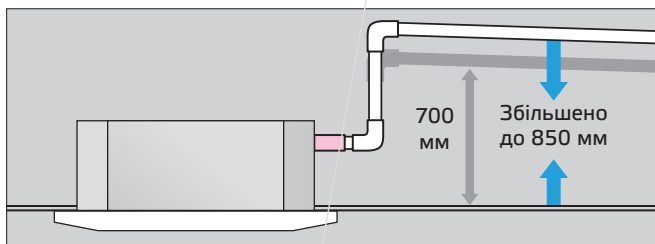
GCF48H-S
GCF60H-S



Нова турбіна дозволила суттєво знизити рівень шуму (GBF24-60H-S)



Можливість подачі свіжого повітря (GBF24-60H-S)



Будований дренажний насос

- Ⓜ Функція «Авторестарт»
- Ⓜ Захист зовнішнього блоку від обмерзання
- Ⓜ Захист від коливань напруги
- Ⓜ Режим супер швидкого охолодження
- Ⓜ Підвищений ресурс роботи компресора
- Ⓜ Бездротовий пульт дистанційного керування

Характеристики

Модель		GBF/GCF 18H-S	GBF/GCF 24H-S1	GBF/GCF 36H-S1	GBF/GCF 48H-S	GBF/GCF 60H-S
Електроживлення		1 фаза, 220-240 В, 50 Гц			3 фази, 380-415 В, 50 Гц	
Підключення електроживлення		Зовнішній блок, 3x1,5 мм ²			Зовнішній блок, 3x2,5 мм ²	
Міжблочне з'єднання		5x1,5 мм ²			4x1,5 мм ²	
Потужність охолодження		Вт	5000	7300	9800	14000
Потужність нагріву		Вт	5500	7600	10500	14800
Номінальна споживана потужність	Охолодження	Вт	1550	2425	3160	4650
	Нагрів	Вт	1550	2230	2900	4853
Витрати повітря		м ³ /год	800	1100	1650	2000
Клас енергоефективності (охолодження)			A	B	B	B
Клас енергоефективності (нагрів)			B	B	A	D
Коефіцієнт енергоефективності (охолодження)			3,23	3,01	3,10	3,01
Коефіцієнт енергоефективності (нагрів)			3,55	3,41	3,62	3,05
Номінальний струм	Охолодження	A	7,1	10,5	15,0	8,9
	Нагрів		7,1	9,7	14,1	9,3
Рівень шуму внутрішнього блоку		дБ(A)	46/42/39	43/41/38	51/49/47	50/45/40
Фреон (базова заправка)		г	R410A (1200)	R410A (1650)	R410A (2100)	R410A (2400)
Діаметр (рідина-газ)		дюйм (мм)	1/4-1/2 (6,35-12,7)	3/8-5/8 (9,52-15,9)	3/8-5/8 (9,52-15,9)	3/8-3/4 (9,52-19,0)
Діаметр отвору для дренажу		мм	21	32	32	32
Максимальна довжина магістралі		м	20	30	30	50
Розмір	Панель	мм	650x30x650	950x37x950	950x37x950	950x37x950
	Внутрішній	мм	650x270x570	840x248x840	840x248x840	840x298x840
	Зовнішній	мм	800x550x260	860x665x310	885x795x366	950x1050x340
Нетто маса	Панель	кг	2,4	6,5	6,5	6
	Внутрішній	кг	20	28	30	33
	Зовнішній	кг	37	51	65	96
Діапазон робочих температур		холод	від -15 до +43 °C	від -15 до +43 °C	від -15 до +43 °C	від -15 до +43 °C
		тепло	від -10 до +24 °C	від -10 до +24 °C	від -10 до +24 °C	від -10 до +24 °C
Компресор марка			GMCC	Highly	Highly	Highly

Серія Explorer

канального типу

GALACTIC

Атмосфера вашої оселі



GCF18H-S
GCF24H-S1
GCF36H-S



GCF48H-S
GCF60H-S



Модель	Низький статичний тиск	Високий статичний тиск
GDF18H-S	10 Па	30 Па
GDF24H-S, GDF36H-S	50 Па	80 Па
GDF48H-S, GDF60H-S	80 Па	120 Па

* Здається під час монтажу.

** Заводське налаштування – низький статичний тиск.

1. Максимальне віддалення дротяного пульта від внутрішнього блоку становить 40 м.
2. Довжина кабелю дротяного пульта в комплекті становить 10 м.
3. Подовжувати кабель необхідно дротом 4x0,5 мм.

- ☒ Функція «Авторестарт»
- ☒ Захист зовнішнього блоку від обмерзання
- ☒ Захист від коливань напруги
- ☒ Режим супер швидкого охолодження
- ☒ Підвищений ресурс роботи компресора
- ☒ Бездротовий пульт дистанційного керування

Характеристики

Модель		GDF/GCF 18H-S	GDF/GCF 24H-S	GDF/GCF 36H-S	GDF/GCF 48H-S	GDF/GCF 60H-S	
Електроживлення		1 фаза, 220-240 В, 50 Гц			3 фази, 380-415 В, 50 Гц		
Підключення електроживлення		Зовнішній блок, 3x1,5 мм ²			Зовнішній блок, 3x2,5 мм ²		
Міжблочне з'єднання		5x1,5 мм ²			4x1,5 мм ²		
Потужність охолодження	Вт	5000	7400	10200	14000	16000	
Потужність нагріву	Вт	5500	7900	11250	15000	17500	
Номінальна споживана потужність	Охолодження	Вт	1550	2450	3625	4651	5694
	Нагрів	Вт	1600	2190	3295	4532	5814
Витрати повітря	м ³ /год	710	1100	1800	2000	2000	
Статичний тиск (заводське налаштування)	Па	30 (10)	80 (50)	80 (50)	120 (80)	120 (80)	
Клас енергоефективності (охолодження)		A	B	C	B	C	
Клас енергоефективності (нагрів)		B	A	B	C	D	
Коефіцієнт енергоефективності (охолодження)		3,23	3,02	2,81	3,01	2,81	
Коефіцієнт енергоефективності (нагрів)		3,44	3,61	3,41	3,31	3,01	
Номінальний струм	Охолодження	A	7,1	11,5	6,5	8,8	10,0
	Нагрів	A	7,3	11,0	6,1	8,6	10,3
Рівень шуму внутрішнього блоку	дБ(A)	37/35/32	40/38/36	40/38/36	46/44/42	46/44/42	
Фреон (базова заправка)	г	R410A (1200)	R410A (1650)	R410A (2100)	R410A (2400)	R410A (3100)	
Діаметр (рідина-газ)	дюйм (мм)	1/4-1/2 (6,35-12,7)	3/8-5/8 (9,52-15,9)	3/8-5/8 (9,52-15,9)	3/8-3/4 (9,52-19,0)	3/8-3/4 (9,52-19,0)	
Діаметр отвору для дренажу	мм	32	32	32	32	32	
Максимальна довжина магістралі	м	20	30	30	50	50	
Максимальний перепад висот	м	15	15	20	30	30	
Розмір	Внутрішній	мм	900×190×447	900×270×720	1386×350×800	1386×350×800	1386×350×800
	Зовнішній	мм	800×550×260	900×640×300	950×840×340	950×1050×340	950×1386×340
Нетто маса	Внутрішній	кг	19	32	54	54	54
	Зовнішній	кг	37	54	83	96	106
Діапазон робочих температур	холод		від -15 до +43 °C	від -15 до +43 °C	від -15 до +43 °C	від -15 до +43 °C	від -15 до +43 °C
	тепло		від -10 до +24 °C	від -10 до +24 °C	від -10 до +24 °C	від -10 до +24 °C	від -10 до +24 °C
Компресор марка		GMCC	Highly	SANYO	Highly	Highly	

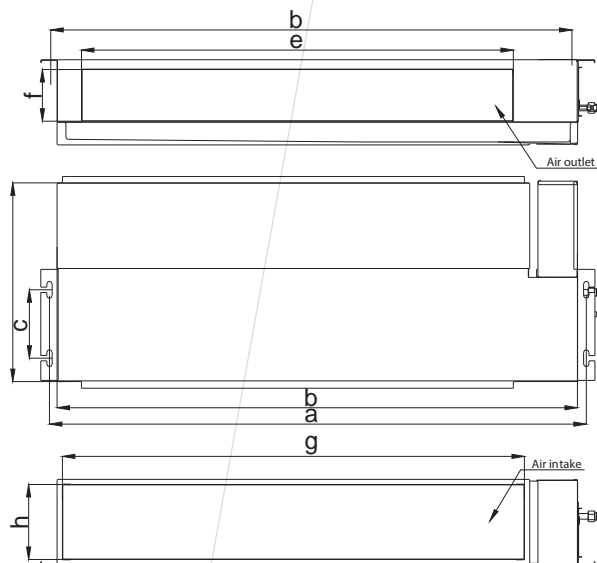
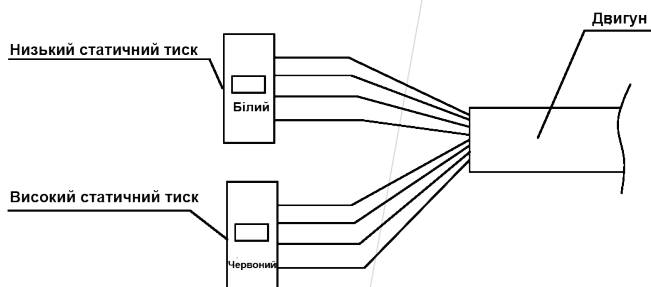


1. Максимальне віддалення дротяного пульта від внутрішнього блоку становить 40 м.
2. Довжина кабелю дротяного пульта в комплекті становить 10 м.
3. Подовжувати кабель необхідно дротом 4x0,5 мм.

Модель	Низький статичний тиск	Високий статичний тиск
GDF18H-S	10 Па	30 Па
GDF24H-S, GDF36H-S	50 Па	80 Па
GDF48H-S, GDF60H-S	80 Па	120 Па

* Задається під час монтажу.

** Заводське налаштування – низький статичний тиск.



Модель	a	b	c	d	e	f	g	h
18K	937	900	154	447	701	117	769	170
24K	934	900	669	720	805	222	835	228
36K	1334	1300	740	800	1205	222	1235	308
48K-60K	1334	1300	740	796	1205	222	1235	308

Параметри живлення та міжблочних з'єднань кондиціонерів Galactic

Модель (Btu/h)	Живлення	Кабель (мм ²)	Міжблочний кабель (мм ²)
Побутовий ON/OFF			
7-12K	220-240V ~, 50Hz ВНУТР.	3×1,5	5×1,5
18-30K	220-240V ~, 50Hz ВНУТР.	3×2,5	5×2,5
Побутовий ON/OFF			
9-12K	220-240V ~, 50Hz ВНУТР.	3×1,5	4×1,5
18K	220-240V ~, 50Hz ЗОВН.	3×2,5	5×1,5
24K	220-240V ~, 50Hz ВНУТР.	3×2,5	4×2,5
Мульти спліт-система серії Free Space			
14K/18K	220-240V ~, 50Hz ЗОВН.	3×2,5	4×1,5
24K/28K	220-240V ~, 50Hz ЗОВН.	3×2,5	
36K	220-240V ~, 50Hz ЗОВН.	3×4,0	
Напівпромисловий ON/OFF			
18K	220-240V ~, 50Hz ЗОВН.	3×1,5	5×1,5
24K	220-240V ~, 50Hz ЗОВН.	3×2,5	4×1,5
36K	380-415V ~, 3N~, 50Hz ЗОВН.	5×2,5	4×1,5
48K/60K	380-415V ~, 3N~, 50Hz ЗОВН.	5×2,5	4×1,5

	Модель	Продуктивність Хол./Тепл. Вт	Спожив. потужність Хол./Тепл. Вт	EER / COP	Труби	Фреон, г	Довжина / перепад магистралі	Заправка заводська/дозаправка	Осі кріплення мм	Розміри вн./зов. мм	Пуск. струм, А	Живлення	Вага вн./зовн. кг						
Настінний тип	GK 07H-S1	2080	647	3,21	1/4	R410A	20/8	7,5м	438	745x270x214	13,3	220-240V~, 50Hz, 1P, ВНУТР.	7						
	GC 07H-S1	2200	610	3,61	3/8	530		20г/м		660x240x482		22							
	GK 09H-S	2500	780	3,21	1/4	R410A	20/8	7,5м	438	745x270x212	15	220-240V~, 50Hz, 1P, ВНУТР.	8						
	GC 09H-S	2550	705	3,62	3/8	530		20г/м		660x240x482		23							
	GK 12H-S	3200	998	3,21	1/4	R410A	20/8	7,5м	443	745x270x212	19,2	220-240V~, 50Hz, 1P, ВНУТР.	8						
	GC 12H-S	3200	885	3,62	1/2	710		20г/м		715x240x482		26							
	GK 18H-S	5000	1555	3,21	1/4	R410A	20/8	7,5м	493	915x315x235	25,9	220-240V~, 50Hz, 1P, ВНУТР.	12						
	GC 18H-S	5200	1440	3,61	1/2	1190		20г/м		760x255x545		36							
	GK 24H-S	6800	2115	3,22	3/8	R410A	20/10	7,5м	565	915x315x235	49	220-240V~, 50Hz, 1P, ВНУТР.	12,5						
	GC 24H-S	7100	1965	3,61	5/8	1520		30г/м		830x285x629		45							
	GK 30H-S1	8550	2570	3,33	3/8	R410A	20/10	7,5м	540	1085x315x235	65,6	220-240V~, 50Hz, 1P, ВНУТР.	15						
	GC 30H-S1	8350	2365	3,53	5/8	1920		50г/м		860x310x650		54							
	GKZ 09H-S	2600(1400-3000)	905(350-1250)	5,60	1/4	R410A	20/8	7,5м	438	745x270x212	4,0	220-240V~, 50Hz, 1P, ВНУТР.	8						
	GCZ 09H-S	2700(1400-3000)	740(350-1300)	3,80	3/8	620		20г/м		660x240x482		22							
	GKZ 12H-S	3400(1500-3600)	1190(360-1450)	5,60	1/4	R410A	20/8	7,5м	438	780x270x212	5,3	220-240V~, 50Hz, 1P, ВНУТР.	8						
	GCZ 12H-S	4000(1500-4100)	1140(380-1500)	3,80	3/8	850		20г/м		660x240x482		23							
	GKZ 18H-S	5000(2500-5750)	1540(650-2250)	6,10	1/4	R410A	20/8	7,5м	565	915x315x235	6,9	220-240V~, 50Hz, 1P, ЗОВН.	12						
	GCZ 18H-S	5300(2250-6250)	1465(600-2100)	3,80	1/2	1320		20г/м		830x285x629		38							
	GKZ 24H-S	6500(2300-7300)	1960(650-2600)	6,30	3/8	R410A	20/10	7,5м	662	1085x315x235	8,7	220-240V~, 50Hz, 1P, ВНУТР.	16						
	GCZ 24H-S	6800(2300-8000)	1880(630-3100)	3,80	5/8	1850		30г/м		885x366x795		56							
Мульти спліт-система	GKM09H-S	2600	42	Див. зовн. блок	1/4	Див. зовн. блок	15/15	15м	475	850x270x208	Див. зовн. блок	220-240V~, 50Hz, 1P, ЗОВН.	8,5						
		2800	42		3/8							850x270x208		220-240V~, 50Hz, 1P, ЗОВН.					
	GKM12H-S	3500	44		1/4					850x270x208		8,5							
		3800	44		3/8														
	GKM18H-S	5000	70		1/4					960x315x230		12							
		5300	70		1/2														
	GMZ2-14H-S	4100(1400~5500)	1150(330~1900)		6,35					1/4 x2		R410A	15/15	15м	475	730x536x260	5,3	220-240V~, 50Hz, 1P, ЗОВН.	33
		4005(900~5000)	1100(200~1600)		4,00					3/8 x2		1200		15г/м					
	GMZ2-18H-S	5200(1800~6500)	1520(390~2200)		6,50					1/4 x2		R410A	15/15	15м	505	810x280x580	6,4	220-240V~, 50Hz, 1P, ЗОВН.	37
		6000(1400~6300)	1500(290~2300)		4,05					3/8 x2		1320		15г/м					
GMZ3-24H-S	7000(2400~8000)	1800(660~2900)	7,10	1/4 x3	R410A	25/15	20м	580	950x840x340	9,6	220-240V~, 50Hz, 1P, ЗОВН.	66							
	8400(2100~9200)	2200(600~2900)	4,10	3/8 x3	2200		15г/м												
GMZ4-28H-S	8200(2900~9000)	2200(760~3000)	7,20	1/4 x4	R410A	25/15	20м	580	950x840x340	9,6	220-240V~, 50Hz, 1P, ЗОВН.	67							
	9000(2500~10000)	2200(700~3300)	4,10	3/8 x4	2600		15г/м												
GMZ4-36H-S	10000(3000~11000)	3100(1000~3800)	7,20	1/4 x4	R410A	25/15	20м	580	950x840x340	12,4	220-240V~, 50Hz, 1P, ЗОВН.	67							
	11000(3000~12000)	2800(1000~4000)	4,01	3/8 x4	2600		15г/м												
Консольний тип	GFF18H-S	5000	1550	3,23	1/4	R410A	20/15	5м	608	990x680x230	21,9	220-240V~, 50Hz, 1P, ЗОВН.	27						
	GCF18H-S	5500	1520	3,62	1/2	1200		15г/м		800x550x260			37						
	GFF24H-S1	7030	2335	3,01	3/8	R410A	30/15	5м	545	990x680x230	15,5	220-240V~, 50Hz, 1P, ЗОВН.	30						
	GCF24H-S1	7900	2190	3,61	5/8	1580		35г/м		860x665x310			51						
	GFF36H-S	10200	3625	2,81	3/8	R410A	30/20	5м	580	1285x680x230	20,1	380-415V~, 3Ph, 50Hz, ЗОВН.	37						
	GCF36H-S	12000	3510	3,42	5/8	2100		35г/м		950x840x340			83						
	GFF48H-S	14000	4651	3,01	3/8	R410A	50/30	5м	580	1580x680x230	26,4	380-415V~, 3Ph, 50Hz, ЗОВН.	46						
	GCF48H-S	16000	4532	3,53	3/4	2400		35г/м		950x1050x340			96						
	GFF60H-S	16000	5694	2,81	3/8	R410A	50/30	5м	580	1580x680x230	30,9	380-415V~, 3Ph, 50Hz, ЗОВН.	46						
	GCF60H-S	18000	5814	3,10	3/4	3100		35г/м		950x1386x340			106						
Канальний тип	GDF18H-S	5000	1550	3,23	1/4	R410A	20/15	5м	608	900x190x447	21,9	220-240V~, 50Hz, 1P, ЗОВН.	19						
	GCF18H-S	5500	1600	3,44	1/2	1200		15г/м		800x550x260			37						
	GDF24H-S	7400	2450	3,02	3/8	R410A	30/15	5м	628	900x270x720	33,6	220-240V~, 50Hz, 1P, ЗОВН.	32						
	GCF24H-S	7900	2190	3,61	5/8	1650		35г/м		900x640x300			54						
	GDF36H-S	10200	3625	2,81	3/8	R410A	30/20	5м	580	1386x350x800	20,1	380-415V~, 3Ph, 50Hz, ЗОВН.	54						
	GCF36H-S	11250	3295	3,41	5/8	2100		35г/м		950x840x340			83						
	GDF48H-S	14000	4651	3,01	3/8	R410A	50/30	5м	580	1386x350x800	26,4	380-415V~, 3Ph, 50Hz, ЗОВН.	54						
	GCF48H-S	15000	4532	3,31	3/4	2400		35г/м		950x1050x340			96						
	GDF60H-S	16000	5694	2,81	3/8	R410A	50/30	5м	580	1386x350x800	30,9	380-415V~, 3Ph, 50Hz, ЗОВН.	54						
	GCF60H-S	17500	5814	3,01	3/4	3100		35г/м		950x1386x340			106						
Касетний тип	GBF18H-S	5000	1550	3,23	1/4	R410A	20/15	5м	608	650x270x570	21,9	220-240V~, 50Hz, 1P, ЗОВН.	19						
	GCF18H-S	5500	1550	3,55	1/2	1200		15г/м		800x550x260			37						
	GBF24H-S1	7300	2425	3,01	3/8	R410A	30/15	5м	545	840x248x840	15,5	220-240V~, 50Hz, 1P, ЗОВН.	28						
	GCF24H-S1	7600	2230	3,41	5/8	1580		35г/м		860x665x310			51						
	GBF36H-S1	9800	3160	3,10	3/8	R410A	30/20	5м	655	840x248x840	20,1	380-415V~, 3Ph, 50Hz, ЗОВН.	30						
	GCF36H-S1	11000	3225	3,62	5/8	2150		35г/м		885x795x366			65						
	GBF48H-S	14000	4650	3,01	3/8	R410A	50/30	5м	580	840x298x840	26,4	380-415V~, 3Ph, 50Hz, ЗОВН.	33						
	GCF48H-S	14800	4853	3,05	3/4	2400		35г/м		950x1050x340			96						
	GBF60H-S	16000	5694	2,81	3/8	R410A	50/30	5м	580	840x298x840	30,9	380-415V~, 3Ph, 50Hz, ЗОВН.	33						
	GCF60H-S	17500	5814	3,01	3/4	3100		35г/м		950x1386x340			106						

Кондиціонер **Galactic** – надійне кліматичне обладнання, створене з метою забезпечити ринок України високоякісним кліматичним устаткуванням з тривалим терміном експлуатації. Найкращі інженери та дизайнери зробили його довершеним і таким, що викликає захоплення навіть у найвибагливіших користувачів.

Сучасні моделі кондиціонерів поєднують у собі елегантний дизайн, потужність та доступність.

Надійність спліт-систем **Galactic** обумовлена використанням надійних компресорів RECNI, CMCC, HIGHLY (HITACHI), які працюють на фреоні R410A.

Кондиціонери **Galactic** виробляються на відомому заводі Hisense-Hitachi. Hisense має понад 20 дочірніх підприємств, що займаються розробкою і виробництвом телекомунікаційного, мультимедійного обладнання та побутової техніки, включаючи побутові і промислові кондиціонери, холодильники і пральні машини.

Продукція Hisense продається більш ніж в 130 країнах світу. Компанія має свої штаб-квартири в Північній Америці, Європі, Австралії, Африці, Південно-Східній Азії.

The logo for Galactic, featuring a stylized 'G' in a circle followed by the word 'GALACTIC' in a bold, sans-serif font.

Атмосфера вашої оселі

www.galactic.ua

<https://climagroup.com.ua/brands/galactic>