



# Кондиционеры 2018





04

#### **О кондиционерах Electrolux**

Системы кондиционирования Electrolux – это multifunctional, надежная и стильная техника, которая создает комфортный микроклимат в любое время года.

06

#### **Ассортимент бытовой и полупромышленной техники**

Широкий спектр решений для кондиционирования воздуха позволяет подобрать оптимальную по производительности и энергопотреблению систему.

## Содержание

Ассортимент

### **Кондиционеры Electrolux Каталог 2018**

#### **Тепловые насосы**

Viking Super DC Inverter ..... 10

#### **DC-инверторные сплит-системы**

Super DC-инверторные  
технологии Electrolux ..... 16

#### **Универсальные инверторные многокомпонентные сплит-системы**

Super Match ERP ..... 26

#### **Традиционные сплит-системы**

Уникальная технология  
Pull&Clean ..... 39

#### **Мобильные кондиционеры**

Мобильные кондиционеры ..... 52

#### **Сплит-системы колонного типа**

Сплит-системы колонного типа ... 58

#### **Системы профессионального кондиционирования**

Unitary Pro 2 ..... 64

#### **DC-инверторные системы профессионального кондиционирования**

Unitary Pro 2 DC ..... 72

#### **Ассортимент коммерческого кондиционирования и систем вентиляции**

Мультизональные системы VRF ... 78

Компрессорно-конденсаторные  
блоки ECC ..... 80

Тепловые насосы ..... 82

Фанкойлы CARRYCOOL ..... 84

Системы вентиляции STAR ..... 86

#### **Монтажные комплекты**

Монтажные комплекты ..... 88



# О кондиционерах Electrolux

Electrolux представляет широкий спектр решений для кондиционирования воздуха в квартирах, загородных домах, офисах, магазинах, гостиницах, предприятиях общественного питания и крупных производственных комплексах.

Ассортимент включает в себя большое разнообразие современных разработок как для бытового, так и коммерческого использования. Среди них – мобильные кондиционеры, настенные сплит-системы, тепловые насосы с DC-инверторным управлением и промышленные VRF-системы.

Уже более 90 лет Electrolux уделяет особое внимание инновационным технологиям и эксклюзивному дизайну, создавая климатическую технику, которая приносит уют в повседневную жизнь и формирует идеальный микроклимат в доме.



# Ассортимент климатической техники



## Тепловые насосы

Viking Super DC Inverter ..... 10



## DC-инверторные сплит-системы

Super DC-инверторные  
технологии Electrolux ..... 16



## Универсальные инверторные многокомпонентные сплит-системы

Super Match ERP ..... 26



## Традиционные сплит-системы

Уникальная технология  
Pull&Clean ..... 39



## Мобильные кондиционеры

Мобильные кондиционеры..... 52



## Сплит-системы колонного типа

Сплит-системы колонного типа ... 58



## Системы профессионального кондиционирования

Unitary Pro 2..... 64



## DC-инверторные системы профессионального кондиционирования

Unitary Pro 2 DC..... 72





# Модельный ряд

## Инверторные сплит-системы

Мощность, BTU*1000	07	09	11	12	14	18	24
Viking Super DC Inverter							
Evolution Super DC Inverter							
Fusion Super DC Inverter							
Monaco Super DC Inverter							
Portofino Super DC Inverter							
Slide DC Inverter							

## Универсальные инверторные многокомпонентные сплит-системы Super Match ERP

Мощность, BTU*1000	07	09	12	14	18	24	28	36	42	48	56
Наружные блоки											
Внутренние блоки настенного типа Monaco											
Внутренние блоки канального типа											
Внутренние блоки напольно-потолочного типа											
Внутренние блоки кассетного типа											

## Традиционные сплит-системы

Мощность, BTU*1000	07	09	12	18	24	36
Air Gate 2						
Prof Air						
Fusion PRO						
Fusion						
Orlando						
Portofino						
Slide						
Atrium						
Nordic						

## Мобильные кондиционеры

Мощность, BTU*1000	08	09	10	11	12	13	14	15	16	18
Art Style										
Loft										
Mango										
Cool Power										

## Сплит-системы колонного типа

Мощность, BTU*1000	24	48	60
Сплит-системы колонного типа			

## Системы профессионального кондиционирования

Мощность, BTU*1000	12	18	24	36	48	60
Сплит-системы кассетного типа						
Сплит-системы напольно-потолочного типа						
Сплит-системы канального типа						

## DC-инверторные системы профессионального кондиционирования

Мощность, BTU*1000	18	24	36	48	60
Инверторные сплит-системы кассетного типа					
Инверторные сплит-системы напольно-потолочного типа					
Инверторные сплит-системы канального типа					



# Многофункциональные системы

## Тепловые насосы

Высокоэффективные бытовые тепловые насосы Electrolux могут стать оптимальным решением для организации систем отопления, кондиционирования и горячего водоснабжения объектов различного назначения.



Тепловые насосы

Серия Viking Super DC Inverter .....12



# Тепловые насосы Viking

Работая по принципу теплового насоса, Viking Super DC Inverter на каждый киловатт тепла потребляет менее 170 Вт электроэнергии, что в 6 раз эффективнее бытовых электрообогревателей.

## Отопление в -30 °С

В кондиционерах Electrolux серии Viking используется DC-компрессор с дополнительным впрыском (инжекцией)\* хладагента для увеличения производительности в режиме обогрева. Данная технология позволяет эффективно отапливать помещения вплоть до -30°С на улице, при этом потребление электроэнергии в 6 раз меньше, чем у бытовых электрообогревателей.

Благодаря DC-инверторным технологиям последнего поколения, сплит-система Electrolux серии Viking потребляет минимум электроэнергии и соответствует максимальному классу сезонной энергоэффективности уровня A+++ (SEER=8,5 / SCOP=6,1).

## Производительность и коэффициент энергоэффективности DC-инверторной сплит-системы в зависимости от температуры воздуха на улице

	EACS/I-09 HVI/N3		EACS/I-12 HVI/N3		EACS/I-18 HVI/N3		EACS/I-24 HVI/N3		
	Вт	EER	Вт	EER	Вт	EER	Вт	EER	
Охлаждение, t воздуха на улице, °С	48	2 236	3,61	3 010	3,24	4 537	2,98	6 049	2,59
	40	2 421	4,02	3 259	3,61	4 911	3,26	6 549	2,89
	35	2 529	4,35	3 404	3,90	5 131	3,47	6 842	3,12
	30	2 574	4,56	3 465	4,10	5 223	3,66	6 964	3,28
	25	2 730	5,62	3 675	5,04	5 539	4,42	7 386	4,03
	20	2 756	5,84	3 710	5,24	5 592	4,66	7 456	4,19
	15	2 511	7,85	3 380	7,04	5 094	4,30	6 792	5,64
	-5	2 070	7,45	2 787	6,68	4 201	3,64	5 601	5,35
Обогрев, t воздуха на улице, °С	-15	1 871	6,73	2 519	6,04	3 797	3,45	5 062	4,83
	26	3 333	4,82	4 444	4,18	5 022	3,22	8 140	4,07
	20	3 257	4,83	4 343	4,18	5 400	3,15	7 954	4,08
	10	3 060	4,74	4 080	4,11	5 726	2,79	7 474	4,00
	5	2 715	4,42	3 620	3,83	5 902	2,67	7 266	3,81
	0	2 423	4,19	3 231	3,64	5 852	2,51	7 135	3,63
	-5	2 168	4,06	2 891	3,52	5 693	2,33	6 974	3,42
	-10	1 913	3,81	2 550	3,31	4 851	2,01	6 583	2,90
-20	1 559	3,72	2 079	3,23	3 800	1,73	5 584	1,73	
-30	-	-	1 793	1,88	3 005	1,44	4 746	1,30	

Данные предоставлены для температуры в помещении 24°С в режиме охлаждения и 20°С в режиме обогрева  
\*кроме модели EACS/I-09HVI/N3  
Кондиционеры Electrolux работают на озонобезопасном фреоне R410A

## Высокоэффективная система очистки воздуха



### Генератор холодной плазмы

При помощи положительных ионов водорода H<sup>+</sup> и отрицательных ионов кислорода O<sub>2</sub> – деактивируются переносимые по воздуху микроорганизмы (вирусы, бактерии, споры грибов плесени), пыльца, аллергены (в том числе

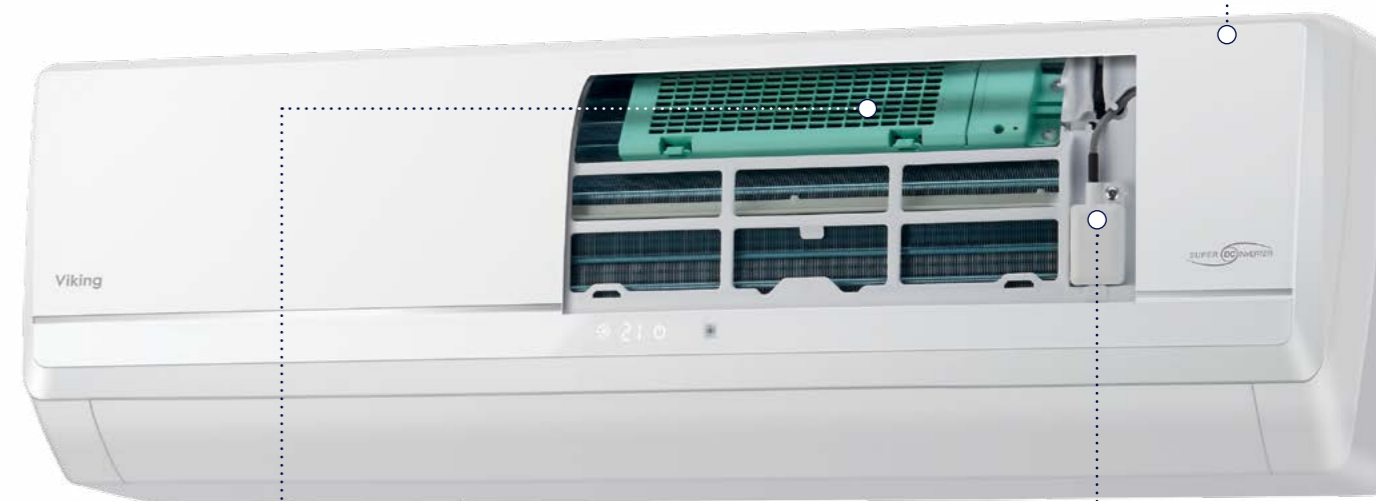
пылевые клещи). Главным преимуществом процесса работы генератора холодной плазмы является тот факт, что количество ионов водорода H<sup>+</sup> и ионов кислорода O<sub>2</sub> – остается сбалансированным на уровне идеальных естественных условий.

Другим важным качеством работы генератора

холодной плазмы является разложение неприятных запахов, токсичных газов и аэрозолей.



Принцип работы генератора холодной плазмы.



### Полноразмерный электростатический плазменный фильтр

Принцип действия фильтра основан на свойстве частиц – получать заряд, проходя через воздух в состоянии плазмы. Под действием высоковольтного электрического разряда вокруг отрицательно заряженного электрода создается низкотемпературная плазма. Мелкие частицы пыли, бактерии, споры и пыльца проходят через фильтр, получают отрицательный заряд и оседают на положительно заряженной фильтрующей пластине.



### Управление по Wi-Fi

Технология Wi-Fi расширяет возможности пользователя: управлять кондиционером можно не только из дома, но и со своего рабочего места, из-за границы или по пути домой. Все что для этого нужно – это мобильное устройство и установленное приложение.



### Расширенное управление воздушным потоком

7 режимов горизонтальных жалюзи и 7 режимов вертикальных жалюзи позволяют создать максимально комфортные условия в помещении. Функция памяти исключит повторную настройку кондиционера при следующем включении.

Кондиционеры Electrolux работают на озонобезопасном фреоне R410A



Viking Super DC Inverter

EACS/I-09/12/18/24 HVI/N3



Преимущества

- Режимы работы: охлаждение/обогрев/осушение/вентиляция
- Стабильная работа от -30 до +54 °C
- Пульт ДУ с режимом реального времени и подсветкой
- Антикоррозийное покрытие Blue Fin
- Многоступенчатый фильтр (6 ступеней фильтрации)
- Автономный контроль и поддержание плюсовой температуры в доме (+8 °C)
- Увеличенные длины трасс
- Турборежим
- Таймер 24 часа
- Функция I-Feel
- Комплекс самодиагностики
- Ночной режим
- Гарантия – 3 года

Расширенный функционал

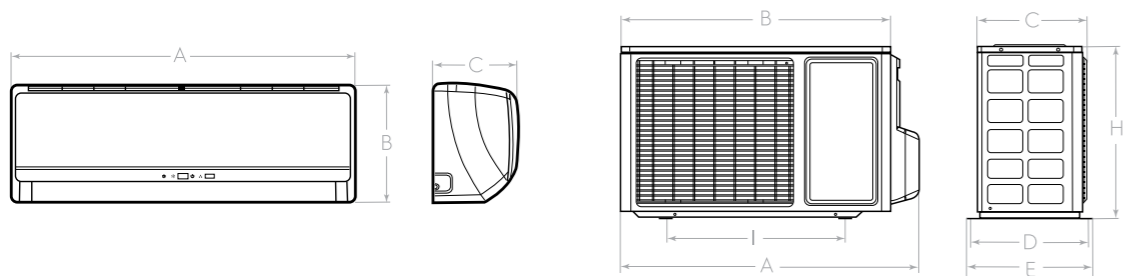


Уникальные преимущества



	EACS/I-09 HVI/N3	EACS/I-12 HVI/N3	EACS/I-18 HVI/N3	EACS/I-24 HVI/N3
--	------------------	------------------	------------------	------------------

Характеристики	EACS/I-09 HVI/N3	EACS/I-12 HVI/N3	EACS/I-18 HVI/N3	EACS/I-24 HVI/N3
Производительность (охлаждение), BTU/h	9000 (2050-10950)	12000 (3950-13650)	18000 (3410-21500)	24100 (6820-29350)
Производительность (обогрев), BTU/h	10250 (2050-13650)	12500 (6820-18100)	18600 (3410-23200)	24800 (6480-30700)
Потребляемая мощность (охлаждение), Вт	600 (120-1100)	890 (215-1300)	1510 (300-2450)	2000 (450-3700)
Потребляемая мощность (обогрев), Вт	650 (120-1600)	900 (390-1900)	1465 (300-2500)	1880 (380-3700)
Напряжение питания, В/Гц	220-240/50	220-240/50	220-240/50	220-240/50
Класс энергоэффективности (SEER/SCOP)	A+++/A+++	A++/A+++	A+/A++	A+/A++
Расход воздуха (внутренний блок), м³/ч	650	740	950	1200
Уровень звукового давления (внутренний блок), дБ(A)	21	21	34	36
Размеры внутреннего блока (ШxВxГ), мм	866x292x209	866x292x209	1018x319x230	1178x326x264
Размеры внешнего блока (ШxВxГ), мм	899x596x378	899x596x378	955x700x396	980x790x427
Размеры упаковки внутреннего блока (ШxВxГ), мм	942x374x282	942x374x282	1094x394x325	1253x411x349
Размеры упаковки внешнего блока (ШxВxГ), мм	945x630x417	945x630x417	1026x735x455	1080x840x485
Вес нетто/брутто внутреннего блока, кг	11,0/13,0	11,0/13,0	14,0/17,0	17,0/21,0
Вес нетто/брутто внешнего блока, кг	41,0/44,0	43,5/46,5	51,0/55,5	65,0/70,0
Диаметр труб (жидкость/газ), дюйм	1/4" / 3/8"	1/4" / 1/2"	1/4" / 1/2"	1/4" / 5/8"
Максимальная длина трассы / перепад высот, м	20/10	20/10	25/10	25/10
Диапазон рабочих температур (охлаждение/обогрев), °C	-15 - 48 / -25 - 24	-15 - 54 / -30 - 24	-15 - 54 / -30 - 24	-15 - 54 / -30 - 24



Модель (внутренний блок)	A, мм	B, мм	C, мм	Модель (внешний блок)	A, мм	B, мм	C, мм	D, мм	E, мм	H, мм	I, мм
EACS/I-09 HVI/N3/In	866	292	209	EACS/I-09 HVI/N3/Out	899	838	303	354	378	596	550
EACS/I-12 HVI/N3/In	866	292	209	EACS/I-12 HVI/N3/Out	899	838	303	354	378	596	550
EACS/I-18 HVI/N3/In	1018	319	230	EACS/I-18 HVI/N3/Out	955	890	340	364	396	700	560
EACS/I-24 HVI/N3/In	1178	326	264	EACS/I-24 HVI/N3/Out	980	920	370	395	427	790	610





# DC-инверторные СПЛИТ-СИСТЕМЫ

Главное достоинство моделей – высокий уровень сезонной энергоэффективности (SEER=6,3; класс «A++»). Это означает, что прибор производит в 6,3 раз больше холода, чем потребляет электроэнергии. Сплит-системы соответствуют самым строгим Европейским стандартам энергоэффективности. По сравнению с традиционными сплит-системами, они потребляют в 1,5 раза меньше электроэнергии, отличаясь более стабильной работой. В режиме ожидания потребление энергии составляет 0,5 Вт. Сплит-системы Electrolux с технологией Super DC Inverter создают комфортные условия в помещении в рекордно быстрые сроки, охлаждая воздух на 40% быстрее, чем стандартные кондиционеры.

## Здоровый микроклимат

За счет конструктивных особенностей сплит-системы отличаются рекордно низкими показателями шума – 19 дБ. Другая важная характеристика моделей – способность поддерживать температуру в комнате с высокой точностью, до 0,5 °С. Это создает невероятно комфортные условия в помещении и обеспечивает здоровый микроклимат, снижая риск возникновения ОРЗ.

## Многоступенчатая система очистки воздуха

Система состоит из шести комбинированных фильтров.

Антиклещевой фильтр очищает воздух от пылевых клещей, каталитический – от вредных формальдегидных соединений, фотокаталитический антибактериальный фильтр эффективно нейтрализует большинство известных бактерий (плесневые грибки, микробы, вирусы) и неприятные запахи. Биологический антибактериальный фильтр уничтожает до 99,9 % бактерий и вирусов. Фильтр с ионами серебра и катехиновый фильтр оказывают антибактериальное воздействие, дополнительно снижая активность бактерий.

## Многофункциональность и дизайн

Electrolux уделяет повышенное внимание внешнему виду своих продуктов, часто превосходя потребности пользователей. Выполненные в эксклюзивном дизайне кондиционеры Electrolux с технологией Super DC Inverter оснащены оптимальным набором полезных функций и тщательно продуманным интерфейсом управления.

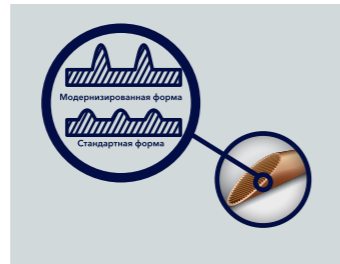


DC-инверторные сплит-системы

Серия Evolution Super DC Inverter...	20
Серия Fusion Super DC Inverter.....	21
Серия Monaco Super DC Inverter....	22
Серия Portofino Super DC Inverter...	23
Серия Slide DC Inverter .....	24



# Super DC-инверторные технологии Electrolux



## Высокая энергоэффективность

Благодаря технологиям Super DC-Inverter сплит-системы Electrolux достигают сезонной энергоэффективности SEER = 6,3 (Класс A++). В режиме ожидания потребление энергии составляет всего 0,5 Вт, что соответствует последним европейским стандартам.



## Самодиагностика

Непрерывно действующая система самодиагностики автоматически проверяет текущее состояние кондиционера, защищая его от внешних воздействий (более 20 типов проверок).

## Технологии теплообмена

Благодаря модернизированной форме внутренней поверхности медных трубок коэффициент теплопередачи увеличен, а нагрузка на компрессор снижена. В результате при тех же размерах теплообменников энергоэффективность прибора увеличена на 5-6%.

## Память положения жалюзи –

прохлада в нужном вам направлении каждый раз после включения кондиционера.

## Бесшумная работа

За счет конструктивных особенностей внутреннего блока прибор работает предельно тихо (около 19 dB(A)).



## Функция I-Feel

Благодаря функции I-Feel кондиционер поддерживает необходимую температуру в месте нахождения пульта дистанционного управления.

## Защита дома от замерзания

При низких температурах на улице кондиционер в автономном режиме будет поддерживать температуру в доме +8°C, потребляя минимум электроэнергии.



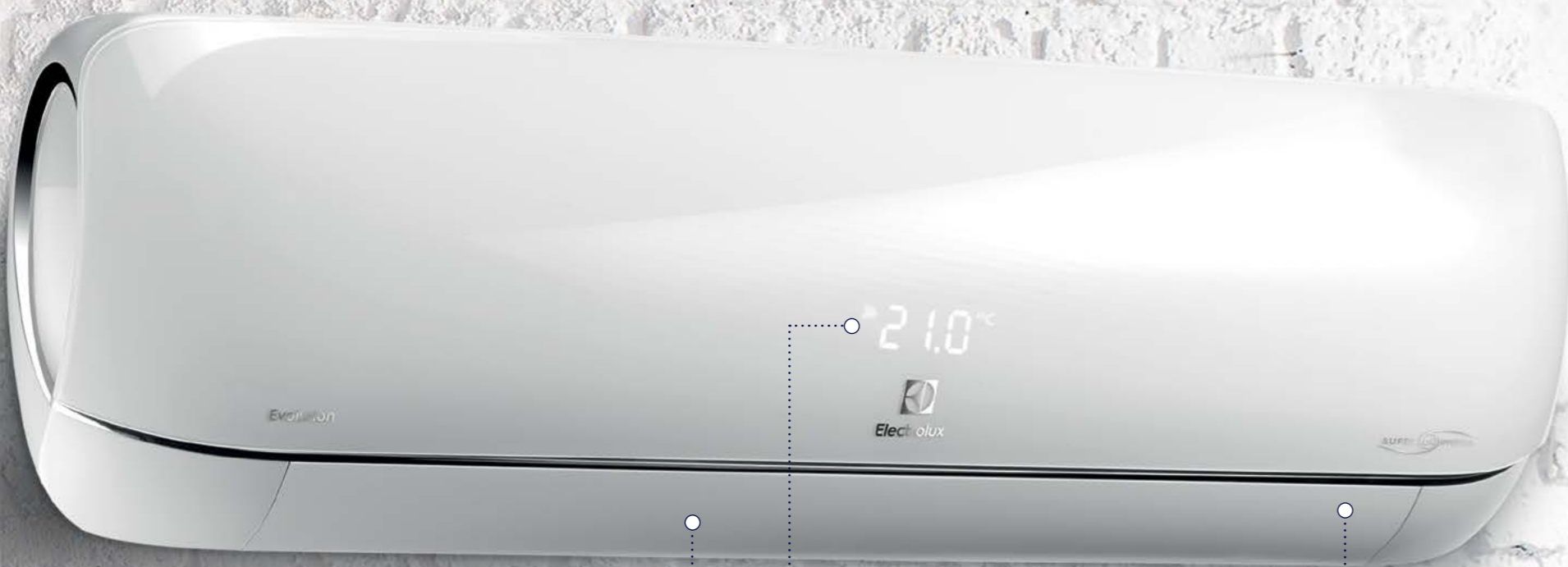
## 4D-поток

Благодаря этой функции вы сможете дистанционно изменять направление воздушного потока в 4-х направлениях, что позволит вам создать идеальный микроклимат и комфорт именно там, где вы находитесь.



# Эволюция стиля, революция в климате

DC-инверторная сплит-система открывает новые возможности в создании идеального микроклимата.



**40%**

**Энергоэффективность**  
Evolution — одна из самых технологичных инверторных сплит-систем, энергоэффективность прибора на 40% выше, чем у стандартной инверторной сплит-системы (EER=4,55).

**Супертихий**  
Работая абсолютно бесшумно 19dB(A) кондиционер не пот ревожит ваш сон, а специальное бактериостатическое покрытие будет поддерживать чистый и здоровый воздух у вас дома.



**Smart display**  
Smart дисплей (автосатемнение)

**Функция ионизации воздуха**

**Автоматические**  
вертикальные и горизонтальные жалюзи управляют потоком воздуха в 4 направлениях. Мощный воздушный поток 700 м³/час максимально быстро охлаждает помещение.

**Футуристический дизайн Evolution**  
Технология «двойного литья» с зеркальным эффектом воплощена в совершенстве форм, подчеркнутых линиями из хрома.



**Функция I-Feel**  
Благодаря функции I-Feel кондиционер поддерживает необходимую температуру в месте нахождения пульта дистанционного управления.

**EER 4,55**  
**Full DC Inverter Technology**  
Высокий уровень энергоэффективности благодаря DC-инверторному компрессору, DC-двигателям вентиляторов внутреннего и внешнего блоков, а также электронно-расширительному вентилю

**11к 14к**  
**Сверхмощные модели**  
11 000 BTU / 14 000 BTU

**7 лет**  
**Эксклюзивная гарантия**  
на все компоненты сплит-системы





Evolution Super DC Inverter

EACS/I-11/14 HEV/N3



Преимущества

- Full DC-инверторная технология
- Режим работы: охлаждение/обогрев/осушение/вентиляция
- Стабильная работа от -15 до +54 °С
- Пульт ДУ с режимом реального времени
- Антикоррозийное покрытие Blue Fin
- Защита от перепадов напряжения
- Бактериостатическое покрытие
- Турбо-режим
- Автоочистка
- Авторестарт
- Горячий старт
- Автоматическая разморозка
- Таймер 24 часа
- Комплекс самодиагностики
- Гарантия – 7 лет

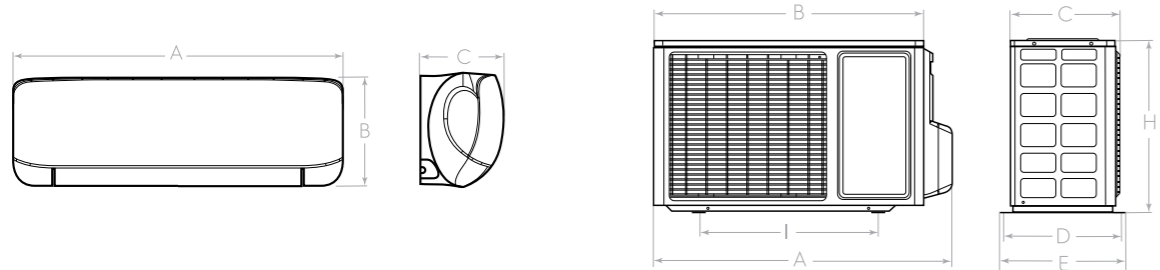
Расширенный функционал



Уникальные преимущества



	EACS/I-11HEV/N3	EACS/I-14HEV/N3
<b>Характеристики</b>		
Производительность (охлаждение), BTU/h	9500 (1190-12280)	12480 (1360-15350)
Производительность (обогрев), BTU/h	14300 (1190-17060)	17310(1360-21495)
Потребляемая мощность (охлаждение), Вт	610(100-1450)	837(80-1500)
Потребляемая мощность (обогрев), Вт	1055(100-1500)	1345(80-2050)
Напряжение питания, В/Гц	220-240/50	220-240/50
Класс энергоэффективности (EER/COP)	A/A	A/A
Расход воздуха (внутренний блок), м³/ч	650	700
Уровень звукового давления (внутренний блок), дБ(А)	19	19
Размеры внутреннего блока (ШхВхГ), мм	953×286×205	953×286×205
Размеры внешнего блока (ШхВхГ), мм	735×540×260	815×580×280
Размеры упаковки внутреннего блока (ШхВхГ), мм	1058×363×271	1058×363×271
Размеры упаковки внешнего блока (ШхВхГ), мм	842×575×385	922×617×405
Вес нетто/брутто внутреннего блока, кг	11,0/14,5	11,0/14,5
Вес нетто/брутто внешнего блока, кг	30,0/34,0	34,0/38,5
Диаметр труб (жидкость/газ), дюйм	1/4" / 3/8"	1/4" / 3/8"
Максимальная длина трассы / перепад высот, м	20/10	20/10
Диапазон рабочих температур (охлаждение/обогрев), °С	-15 - 54 / -15 - 24	-15 - 54 / -15 - 24



Модель (внешний блок)	А, мм	В, мм	С, мм	Модель (внешний блок)	А, мм	В, мм	С, мм	Д, мм	Е, мм	Н, мм	І, мм
EACS/I-11HEV/N3/in	953	286	205	EACS/I-11HEV/N3/out	793	735	260	290	317	540	480
EACS/I-14HEV/N3/in	953	286	205	EACS/I-14HEV/N3/out	875	815	280	310	338	580	510

Fusion Super DC Inverter

EACS/I-07/09/12/18/24 HF/N3\_18Y



Преимущества

- Режим работы: охлаждение/обогрев/осушение/вентиляция
- Стабильная работа от -15 до +43 °С
- Пульт ДУ с режимом реального времени и подсветкой
- Антикоррозийное покрытие Blue Fin
- Многоступенчатый фильтр (6 ступеней фильтрации)
- Автономный контроль и поддержание плюсовой температуры в доме (+8 °С)
- Турбо-режим
- Автоматическая разморозка
- Автоочистка
- Авторестарт
- Горячий старт
- Таймер 24 часа
- Гарантия 3 года

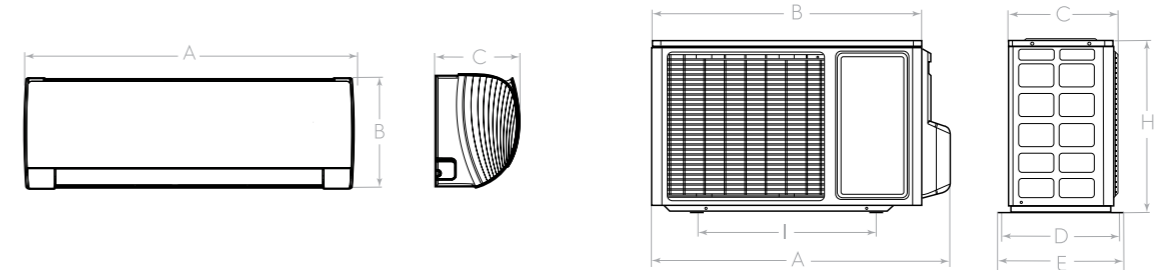
Расширенный функционал



Уникальные преимущества



	EACS/I-07HF/N3_18Y	EACS/I-09HF/N3_18Y	EACS/I-12HF/N3_18Y	EACS/I-18HF/N3_18Y	EACS/I-24HF/N3_18Y
<b>Характеристики</b>					
Производительность (охлаждение), BTU/h	7500 (1700-8190)	8700 (1700-11500)	11000 (2050-12300)	16000 (2250-17800)	22000 (6000-23500)
Производительность (обогрев), BTU/h	7850 (1700-9600)	8530 (1700-12000)	12320 (2050-13000)	17060 (2400-18000)	22200 (6000-24050)
Потребляемая мощность (охлаждение), Вт	685 (160-950)	790 (160-1350)	995 (120-1400)	1430 (150-1860)	2000 (450-2200)
Потребляемая мощность (обогрев), Вт	637 (150-1000)	650 (200-1450)	1000 (120-1500)	1380 (160-1680)	1900 (450-2430)
Напряжение питания, В/Гц	220-240 / 50	220-240 / 50	220-240 / 50	220-240 / 50	220-240 / 50
Класс энергоэффективности (SEER/SCOP)	A/A	A++/A+++	A++/A+++	A++/A+++	A++/A++
Расход воздуха (внутренний блок), м³/ч	550	550	550	850	850
Уровень звукового давления (внутренний блок), дБ(А)	22	22	23	34	36
Размеры внутреннего блока (ШхВхГ), мм	773×250×185	773×250×185	773×250×190	970×300×225	970×300×225
Размеры внешнего блока (ШхВхГ), мм	720×428×310	782×540×320	842×596×320	842×596×320	955×700×396
Размеры упаковки внутреннего блока (ШхВхГ), мм	817×306×244	817×306×244	817×306×244	1077×375×300	1077×375×300
Размеры упаковки внешнего блока (ШхВхГ), мм	765×350×475	820×355×580	878×360×630	881×363×645	1029×458×750
Вес нетто/брутто внутреннего блока, кг	8,5/9,5	8,5/9,5	8,5/9,5	13,5/16,5	13,5/16,5
Вес нетто/брутто внешнего блока, кг	21,5/23,5	26,0/28,5	31,0/34,0	33,0/36,0	46,0/50,5
Диаметр труб (жидкость/газ), дюйм	1/4" / 3/8"	1/4" / 3/8"	1/4" / 3/8"	1/4" / 3/8"	1/4" / 5/8"
Максимальная длина трассы / перепад высот, м	20/10	20/10	20/10	25/10	25/10
Диапазон рабочих температур(охлаждение/обогрев), °С	-15 - 43 / -15 - 24	-15 - 43 / -15 - 24	-15 - 43 / -15 - 24	-15 - 43 / -15 - 24	-15 - 43 / -15 - 24



Модель (внутренний блок)	А, мм	В, мм	С, мм	Модель (внешний блок)	А, мм	В, мм	С, мм	Д, мм	Е, мм	Н, мм	І, мм
EACS/I-07HF/N3_18Y/in	773	250	185	EACS/I-07HF/N3_18Y/out	720	660	255	286	310	428	440
EACS/I-09HF/N3_18Y/in	773	250	185	EACS/I-09HF/N3_18Y/out	782	712	257	286	320	540	510
EACS/I-12HF/N3_18Y/in	773	250	190	EACS/I-12HF/N3_18Y/out	842	763	257	297	320	596	540
EACS/I-18HF/N3_18Y/in	970	300	225	EACS/I-18HF/N3_18Y/out	842	763	257	297	320	596	540
EACS/I-24HF/N3_18Y/in	970	300	225	EACS/I-24HF/N3_18Y/out	955	892	340	364	396	700	560



Monaco Super DC Inverter

EACS/I-07/09/12/18/24 HM/N3\_15Y



Преимущества

- Режимы работы: охлаждение/обогрев/осушение/вентиляция
- Стабильная работа от -22 до +48 °С
- Пульт ДУ с режимом реального времени и подсветкой
- Антикоррозийное покрытие Blue Fin
- Многоступенчатый фильтр (6 ступеней фильтрации)
- Автономный контроль и поддержание плюсовой температуры в доме (+8 °С)
- Турбо-режим
- Автоматическая разморозка
- Автоочистка
- Автостарт
- Горячий старт
- Таймер 24 часа
- Гарантия – 3 года

Расширенный функционал



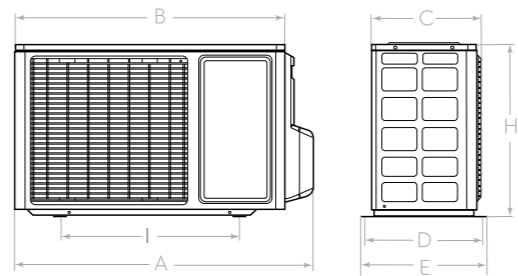
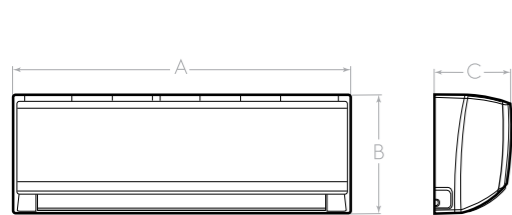
Увеличенные длины трасс  
Функция I-Feel  
Ночной режим  
Комплекс само-диагностики  
Стабильная работа в диапазоне 160V - 264V  
Память положения жалюзи

Уникальные преимущества



Рекордно эффективное охлаждение SEER (A++)  
Рекордно эффективный обогрев SCOP (A++)  
Рекордно низкий уровень шума 23 dB(A)

	EACS/I-07 HM/N3_15Y	EACS/I-09 HM/N3_15Y	EACS/I-12 HM/N3_15Y	EACS/I-18 HM/N3_15Y	EACS/I-24 HM/N3_15Y
<b>Характеристики</b>					
Производительность (охлаждение), BTU/h	7500 (1030-8530)	8500 (2050-9550)	11000 (2050-13000)	17500 (4300-22500)	22900 (6820-28000)
Производительность (обогрев), BTU/h	7850 (2050-8870)	9550 (2050-10900)	11600 (2050-13000)	18000 (3800-23200)	24700 (6800-29000)
Потребляемая мощность (охлаждение), Вт	733 (120-1200)	777(120-1300)	997 (120-1400)	1580 (380-2450)	1875 (400-3700)
Потребляемая мощность (обогрев), Вт	766 (120-1400)	775 (120-1400)	942 (120-1500)	1410 (350-2600)	1942 (450-3800)
Напряжение питания, В/Гц	220-240/50	220-240/50	220-240/50	220-240/50	220-240/50
Класс энергоэффективности (SEER/SCOP)	A/A	A+/A+++	A+/A+++	A+/A+++	A+/A+++
Расход воздуха (внутренний блок), м³/ч	480	480	560	800	1150
Уровень звукового давления (внутренний блок), дБ(A)	23	23	24	35	36
Размеры внутреннего блока (ШxВxГ), мм	713x270x195	790x275x200	790x275x200	970x300x224	1078x325x246
Размеры внешнего блока (ШxВxГ), мм	720x428x310	776x540x320	842x596x320	955x700x427	955x700x427
Размеры упаковки внутреннего блока (ШxВxГ), мм	773x265x347	863x268x352	863x268x352	1038x380x305	1145x410x335
Размеры упаковки внешнего блока (ШxВxГ), мм	765x350x475	820x355x580	878x360x630	1026x455x735	1026x455x735
Вес нетто/брутто внутреннего блока, кг	8,5/10,5	9,0/11,0	9,0/11,0	13,5/16,5	17,0/20,5
Вес нетто/брутто внешнего блока, кг	21,5/23,5	26,5/29,0	31,0/34,0	45,0/49,5	53,0/57,5
Диаметр труб (жидкость/газ), дюйм	1/4" / 3/8"	1/4" / 3/8"	1/4" / 3/8"	1/4" / 1/2"	1/4" / 5/8"
Максимальная длина трассы / перепад высот, м	20/10	20/10	20/10	25/10	25/10
Диапазон рабочих температур(охлаждение/обогрев), °С	-15 - 48/ -15 - 24	-15 - 48/ -22 - 24	-15 - 48/ -22 - 24	-15 - 43/ -15 - 24	-15 - 43/ -15 - 24



Модель (внутренний блок)	A, мм	B, мм	C, мм	Модель (внешний блок)	A, мм	B, мм	C, мм	D, мм	E, мм	H, мм	I, мм
EACS/I-07 HM/N3_15Y/In	713	270	195	EACS/I-07 HM/N3_15Y/Out	720	660	255	286	310	428	440
EACS/I-09 HM/N3_15Y/In	790	275	200	EACS/I-09 HM/N3_15Y/Out	776	714	257	286	320	540	510
EACS/I-12 HM/N3_15Y/In	790	275	200	EACS/I-12 HM/N3_15Y/Out	842	763	257	297	320	596	540
EACS/I-18 HM/N3_15Y/In	970	300	224	EACS/I-18 HM/N3_15Y/Out	955	892	341	391	427	700	560
EACS/I-24 HM/N3_15Y/In	1078	325	246	EACS/I-24 HM/N3_15Y/Out	955	892	341	391	427	700	560

Portofino Super DC Inverter

EACS/I-07/09/12/18/24 HP/N3\_15Y



Преимущества

- Режимы работы: охлаждение/обогрев/осушение/вентиляция
- Стабильная работа от -22 до +48 °С
- Пульт ДУ с режимом реального времени и подсветкой
- Антикоррозийное покрытие Blue Fin
- Многоступенчатый фильтр (6 ступеней фильтрации)
- Автономный контроль и поддержание плюсовой температуры в доме (+8 °С)
- Турбо-режим
- Автоматическая разморозка
- Автоочистка
- Автостарт
- Горячий старт
- Таймер 24 часа
- Гарантия – 3 года

Расширенный функционал



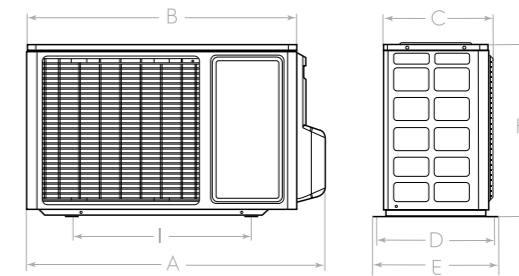
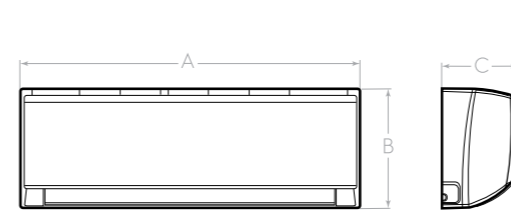
Увеличенные длины трасс  
Функция I-Feel  
Ночной режим  
Комплекс само-диагностики  
Стабильная работа в диапазоне 160V - 264V  
Память положения жалюзи

Уникальные преимущества



Рекордно эффективное охлаждение SEER (A++)  
Рекордно эффективный обогрев SCOP (A++)  
Рекордно низкий уровень шума 23 dB(A)

	EACS/I-07 HP/N3_15Y	EACS/I-09 HP/N3_15Y	EACS/I-12 HP/N3_15Y	EACS/I-18 HP/N3_15Y	EACS/I-24 HP/N3_15Y
<b>Характеристики</b>					
Производительность (охлаждение), BTU/h	7500 (1030-8530)	8500 (2050-9550)	11000 (2050-13000)	17500 (4300-22500)	22900 (6820-28000)
Производительность (обогрев), BTU/h	7850 (2050-8870)	9550 (2050-10900)	11600 (2050-13000)	18000 (3800-23200)	24700 (6800-29000)
Потребляемая мощность (охлаждение), Вт	733 (120-1200)	777(120-1300)	997 (120-1400)	1580 (380-2450)	1875 (400-3700)
Потребляемая мощность (обогрев), Вт	766 (120-1400)	775 (120-1400)	942 (120-1500)	1410 (350-2600)	1942 (450-3800)
Напряжение питания, В/Гц	220-240/50	220-240/50	220-240/50	220-240/50	220-240/50
Класс энергоэффективности (SEER/SCOP)	A/A	A+/A+++	A+/A+++	A+/A+++	A+/A+++
Расход воздуха (внутренний блок), м³/ч	480	480	560	800	1150
Уровень звукового давления (внутренний блок), дБ(A)	23	23	24	35	36
Размеры внутреннего блока (ШxВxГ), мм	713x270x195	790x275x200	790x275x200	970x300x224	1078x325x246
Размеры внешнего блока (ШxВxГ), мм	720x428x310	776x540x320	842x596x320	955x700x427	955x700x427
Размеры упаковки внутреннего блока (ШxВxГ), мм	773x265x347	863x268x352	863x268x352	1038x380x305	1145x410x335
Размеры упаковки внешнего блока (ШxВxГ), мм	765x350x475	820x355x580	878x360x630	1026x455x735	1026x455x735
Вес нетто/брутто внутреннего блока, кг	8,5/10,0	9,0/11,0	9,0/11,0	13,5/16,5	17,0/20,5
Вес нетто/брутто внешнего блока, кг	21,5/23,5	26,5/29,0	31,0/34,0	45,0/49,5	53,0/57,5
Диаметр труб (жидкость/газ), дюйм	1/4" / 3/8"	1/4" / 3/8"	1/4" / 3/8"	1/4" / 1/2"	1/4" / 5/8"
Максимальная длина трассы / перепад высот, м	20/10	20/10	20/10	25/10	25/10
Диапазон рабочих температур(охлаждение/обогрев), °С	-15 - 48/ -15 - 24	-15 - 48/ -22 - 24	-15 - 48/ -22 - 24	-15 - 43/ -15 - 24	-15 - 43/ -15 - 24



Модель (внутренний блок)	A, мм	B, мм	C, мм	Модель (внешний блок)	A, мм	B, мм	C, мм	D, мм	E, мм	H, мм	I, мм
EACS/I-07 HP/N3_15Y/In	713	270	195	EACS/I-07 HP/N3_15Y/Out	720	660	255	286	310	428	440
EACS/I-09 HP/N3_15Y/In	790	275	200	EACS/I-09 HP/N3_15Y/Out	776	714	257	286	320	540	510
EACS/I-12 HP/N3_15Y/In	790	275	200	EACS/I-12 HP/N3_15Y/Out	842	763	257	297	320	596	540
EACS/I-18 HP/N3_15Y/In	970	300	224	EACS/I-18 HP/N3_15Y/Out	955	892	341	391	427	700	560
EACS/I-24 HP/N3_15Y/In	1078	325	246	EACS/I-24 HP/N3_15Y/Out	955	892	341	391	427	700	560



Slide DC Inverter

EACS/I-07/09/12 HSL/N3\_17Y



Преимущества

- Режимы работы: охлаждение/обогрев/осушение/вентиляция
- Стабильная работа от -10 до +43 °C
- Пульт ДУ с режимом реального времени
- Антикоррозийное покрытие Blue Fin
- Электростатический + LTC фильтр
- Турбо-режим
- Автоматическая разморозка
- Автоочистка
- Авторестарт
- Горячий старт
- Таймер 24 часа
- Гарантия – 3 года

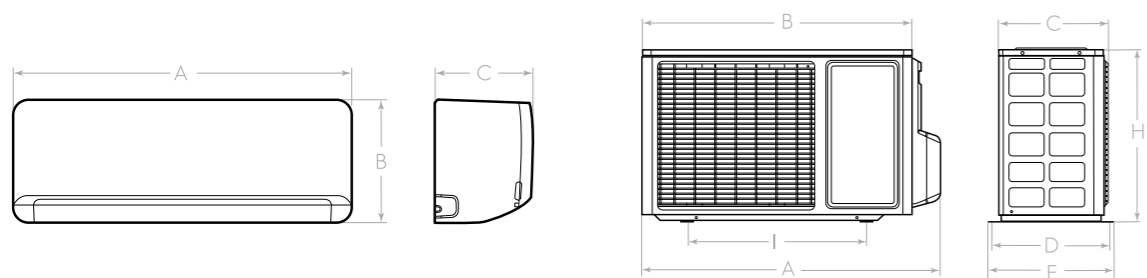
Расширенный функционал



Уникальные преимущества



Характеристики	EACS/I-07 HSL/N3_17Y	EACS/I-09 HSL/N3_17Y	EACS/I-12 HSL/N3_17Y
Производительность (охлаждение), BTU/h	7300 (2218-8530)	8900 (3070-10000)	11000 (3070-12100)
Производительность (обогрев), BTU/h	7300 (2218-8530)	9050 (3070-10250)	11100 (3070-12100)
Потребляемая мощность (охлаждение), Вт	670 (240-1040)	821 (280-1230)	995 (280-1350)
Потребляемая мощность (обогрев), Вт	595 (220-1000)	730 (230-1200)	900 (230-1300)
Напряжение питания, В/Гц	220-240/50	220-240/50	220-240/50
Класс энергоэффективности (EER/COP)	A/A	A/A	A/A
Расход воздуха (внутренний блок), м³/ч	550	550	580
Уровень звукового давления (внутренний блок), дБ(A)	24	24	24
Размеры внутреннего блока (ШxВxГ), мм	745x270x214	745x270x214	745x270x214
Размеры внешнего блока (ШxВxГ), мм	660x483x240	660x483x240	660x483x240
Размеры упаковки внутреннего блока (ШxВxГ), мм	800x335x265	800x335x265	800x335x265
Размеры упаковки внешнего блока (ШxВxГ), мм	780x530x315	780x530x315	780x530x315
Вес нетто/брутто внутреннего блока, кг	7,0/8,5	7,7/9,2	7,9/9,4
Вес нетто/брутто внешнего блока, кг	23,0/25,0	22,9/24,9	23,2/25,2
Диаметр труб (жидкость/газ), дюйм	1/4" / 3/8"	1/4" / 3/8"	1/4" / 3/8"
Максимальная длина трассы / перепад высот, м	20/5	20/5	20/5
Диапазон рабочих температур (охлаждение/обогрев), °C	18 - 43/ -10 - 24	18 - 43/ -10 - 24	18 - 43/ -10 - 24



Модель (внутренний блок)	A, мм	B, мм	C, мм	Модель (внешний блок)	A, мм	B, мм	C, мм	D, мм	E, мм	H, мм	I, мм
EACS/I-07 HSL/N3_17Y/In	745	270	214	EACS/I-07 HSL/N3_17Y/Out	733	660	240	264	284	483	438
EACS/I-09 HSL/N3_17Y/In	745	270	214	EACS/I-09 HSL/N3_17Y/Out	733	660	240	264	284	482	438
EACS/I-12 HSL/N3_17Y/In	745	270	214	EACS/I-12 HSL/N3_17Y/Out	733	660	240	264	284	482	438





# Super Match ERP

## Универсальные инверторные многокомпонентные сплит-системы

DC-инверторные мульти-сплит-системы Electrolux предоставляют неограниченные возможности для создания комфортного микроклимата в различных по площади и назначению помещениях. Благодаря используемой технологии к одному внешнему блоку мощностью 56 000 BTU можно подключать до 9 внутренних блоков в любой комбинации друг с другом.

### Универсальность

Инверторные мульти-сплит-системы Super Match созданы для загородных домов, многокомнатных квартир, ресторанов и небольших офисов, где требуется создать в каждом помещении индивидуальный микроклимат. Они имеют несколько внутренних

блоков и лишь один наружный, поэтому установка таких систем сохранит привлекательный внешний вид любого фасада. При этом пользователь не ограничен при выборе техники – это могут быть канальные, кассетные, напольно-

потолочные или настенные внутренние блоки в любом сочетании друг с другом. Таким образом, появляется возможность одновременного подключения к внешнему блоку сразу нескольких типов внутренних блоков. Всего предусмотрено свыше 500 различных комбинаций.

Причем формировать систему можно поэтапно, по принципу конструктора: например, установить внешний блок, подключить к нему два внутренних модуля, а оставшиеся три подключить по мере необходимости.

### Высокая энергоэффективность (SEER 6,1 и SCOP 4,0)

DC-инверторная технология обеспечивает максимально точное поддержание температуры в помещении и снижение энергопотребления до минимума (на 40-50% по сравнению с обычным кондиционером).



### Индивидуальный микроклимат

Возможность независимой настройки рабочих параметров каждого внутреннего блока в отдельности позволяет создавать индивидуальные климатические условия в различных помещениях.

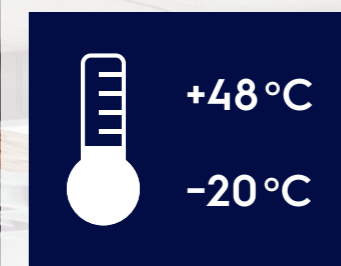
### Бесшумная работа

Плавная работа компрессора дает возможность значительно снизить уровень шума (до 23 dB(A)), делая мульти-сплит-систему незаменимой в спальне или детской комнате.



### Система автоматической защиты

Встроенная система самодиагностики анализирует основные параметры кондиционера и в случае обнаружения сбоев блокирует его работу, оповещая пользователя звуковым сигналом и индикатором на дисплее.



### Широкий диапазон рабочих температур

Мульти-сплит-системы Super Match ERP способны обогревать помещения при температуре наружного воздуха -20 °С, а охлаждать при температуре +48 °С.

### Удобство установки

Использование новых компрессоров позволило довести суммарную длину трасс между наружным и внутренними блоками до 145 м, а перепад высот – до 30 м, что значительно расширило возможности выбора места установки наружного блока.





Универсальные наружные блоки

EACO/I-14/18/24/28 FMI/N3\_ERP



Преимущества

- Возможность подключения до 4 внутренних блоков
- Режимы работы: охлаждение/обогрев/осушение/вентиляция
- Стабильная работа от -20 до +43 °С
- Автоматическая разморозка
- Автостарт
- Антикоррозийное покрытие Blue Fin
- Гарантия – 3 года

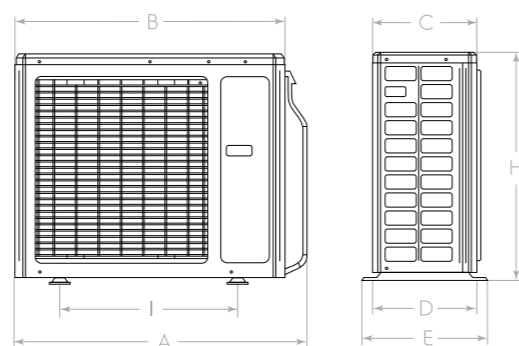
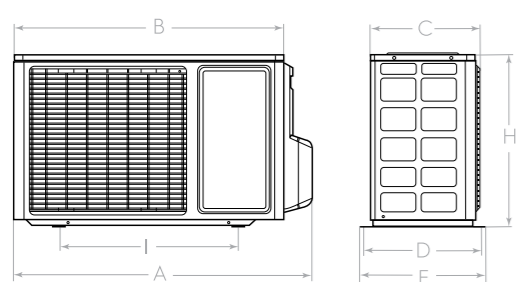
Расширенный функционал



Уникальные преимущества



	EACO/I-14 FMI-2/ N3_ERP	EACO/I-18 FMI-2/ N3_ERP	EACO/I-24 FMI-3/ N3_ERP	EACO/I-28 FMI-4/ N3_ERP
<b>Характеристики</b>				
Количество портов	2	2	3	4
Производительность (охлаждение), BTU/h	14000 (7000-15000)	17800 (7300-19800)	24300 (7800-29000)	27300 (7800-35000)
Производительность (обогрев), BTU/h	15000 (8500-18500)	18500 (8800-20200)	29000 (12500-30000)	31800 (12500-35000)
Потребляемая мощность (охлаждение), Вт	1200 (510-1900)	1450 (536-2381)	2180 (615-3953)	2540 (673-4205)
Потребляемая мощность (обогрев), Вт	1180 (800-2050)	1450 (900-2400)	2280 (1041-4074)	2490 (1276-3750)
Напряжение питания, В/Гц	220-240/50	220-240/50	220-240/50	220-240/50
Сила тока, А	5,3/5,2	6,4/6,4	9,7/10,1	11,3/11,1
Класс энергоэффективности (SEER/SCOP)	A+/A+	A+/A+	A+/A+	A+/A+
Уровень звукового давления, дБ(А)	55	56	58	58
Расход воздуха (внешний блок), м³/час	2600	3200	4000	4000
Размер прибора (ШxВxГ), мм	899x378x596	955x396x700	980x427x790	980x427x790
Размер упаковки (ШxВxГ), мм	945x417x630	1026x455x735	1080x485x840	1080x485x840
Вес (нетто/брутто), кг	43,0/46,0	51,0/55,5	68,0/73,0	69,0/74,0
Максимальная длина трассы (до блока/общая), м	10/20	10/20	20/60	20/70
Максимальный перепад высот, м	10	10	10	10
Рабочая температура (охлаждение/обогрев), °С	-15 - 43 / -20 - 24	-15 - 43 / -20 - 24	-15 - 43 / -20 - 24	-15 - 43 / -20 - 24



Модель (внешний блок)	A, мм	B, мм	C, мм	D, мм	E, мм	H, мм	I, мм
EACO/I-14 FMI-2/N3_ERP	899	838	303	354	378	596	550
EACO/I-18 FMI-2/N3_ERP	955	892	341	368	396	700	560

Модель (внешний блок)	A, мм	B, мм	C, мм	D, мм	E, мм	H, мм	I, мм
EACO/I-24 FMI-3/N3_ERP	980	924	370	399	427	790	610
EACO/I-28 FMI-4/N3_ERP	980	924	370	399	427	790	610

Кондиционеры Electrolux работают на озонобезопасном фреоне R410A

Универсальные наружные блоки

EACO/I-36/42/48/56 FMI/N3\_ERP



Преимущества

- Возможность подключения до 9 внутренних блоков
- Режимы работы: охлаждение/обогрев/осушение/вентиляция
- Стабильная работа от -20 до +48 °С
- Автоматическая разморозка
- Автостарт
- Антикоррозийное покрытие Golden Fin
- Гарантия – 3 года

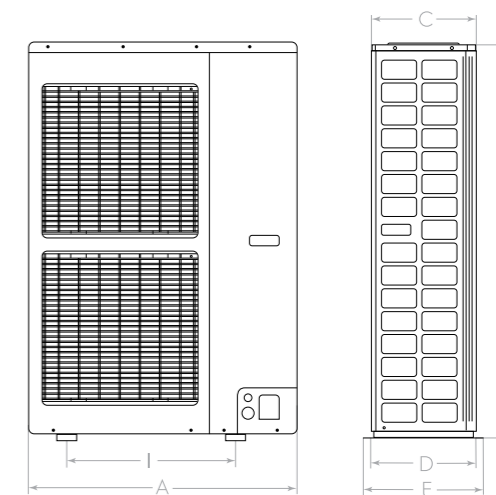
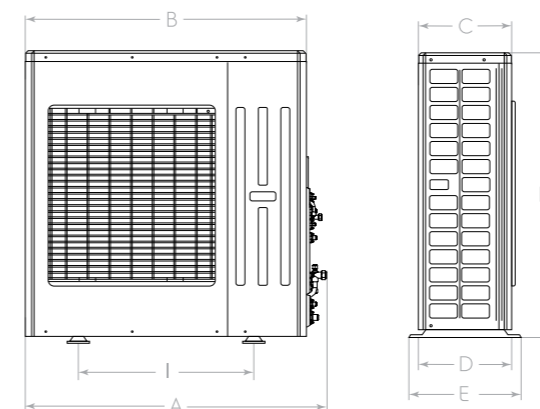
Расширенный функционал



Уникальные преимущества



	EACO/I-36 FMI-4/ N3_ERP	EACO/I-42 FMI-5/ N3_ERP	EACO/I-48 FMI-8/ N3_ERP	EACO/I-56 FMI-9/ N3_ERP
<b>Характеристики</b>				
Количество портов	4	5	8	9
Производительность (охлаждение), BTU/h	35900 (7100-37550)	41300 (7150-46400)	47800 (3400-54600)	52900 (3500-61450)
Производительность (обогрев), BTU/h	40950 (8850-44500)	44500 (8850-47800)	53000 (4100-58000)	59700 (4200-63150)
Потребляемая мощность (охлаждение), Вт	3500 (650-4415)	3760 (886-5301)	4900 (851-5448)	5300 (869-6389)
Потребляемая мощность (обогрев), Вт	3750 (1356-4854)	3450 (1471-5398)	4300 (1594-5612)	4800 (1605-6531)
Напряжение питания, В/Гц	220-240/50	220-240/50	220-240/50	220-240/50
Сила тока, А	15,42/15,2	17,21/15,79	21,50/19,5	23,0/22,0
Класс энергоэффективности (SEER/SCOP)	A/A	A+/A	C/A	C/A
Уровень звукового давления, дБ(А)	54	54	55	58
Расход воздуха (внешний блок), м³/час	4200	5500	6400	7000
Размер прибора (ШxВxГ), мм	1015x1103x440	1015x1103x440	900x1345x340	900x1345x340
Размер упаковки (ШxВxГ), мм	1155x1115x480	1155x1220x490	980x1380x440	980x1380x440
Вес (нетто/брутто), кг	94,0/104,0	95,0/105,0	116,0/128,0	116,0/128,0
Максимальная длина трассы (до блока/общая), м	20/70	25/80	70/145	70/145
Максимальный перепад высот, м	20	20	30	30
Рабочая температура (охлаждение/обогрев), °С	-5 - 48 / -15 - 27	-5 - 48 / -15 - 27	-15 - 48 / -20 - 24	-15 - 48 / -20 - 24



Модель (внешний блок)	A, мм	B, мм	C, мм	D, мм	E, мм	H, мм	I, мм
EACO/I-36 FMI-4/N3_ERP	1087	1015	360	401	440	1103	631
EACO/I-42 FMI-5/N3_ERP	1087	1015	360	401	440	1103	631

Модель (внешний блок)	A, мм	B, мм	C, мм	D, мм	E, мм	H, мм	I, мм
EACO/I-48 FMI-8/N3_ERP	900	-	340	378	412	1345	572
EACO/I-56 FMI-9/N3_ERP	900	-	340	378	412	1345	572

Кондиционеры Electrolux работают на озонобезопасном фреоне R410A  
\* Для подключения внутренних блоков необходимо использовать блоки распределители.



Внутренние блоки настенного типа

EACS/I-07/09/12/18/24 HM FMI/N3\_ERP



Преимущества

- Возможность подключения до 9 внутренних блоков
- Режимы работы: охлаждение/обогрев/осушение/вентиляция
- Стабильная работа от -20 до +48 °C
- Турбо-режим
- Автоматическая разморозка
- Автоочистка
- Авторестарт
- Горячий старт
- Проводной пульт\*
- Пульт ДУ с режимом реального времени и подсветкой\*
- Таймер 24 часа
- Автономный контроль и поддержание плюсовой температуры в доме (+8 °C)
- Гарантия – 3 года

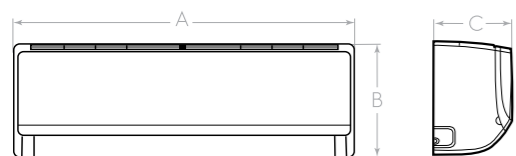
Расширенный функционал



Уникальные преимущества



	EACS/I-07 HM FMI/N3_ERP	EACS/I-09 HM FMI/N3_ERP	EACS/I-12 HM FMI/N3_ERP	EACS/I-18 HM FMI/N3_ERP	EACS/I-24 HM FMI/N3_ERP
<b>Характеристики</b>					
Производительность (охлаждение/обогрев), BTU/h	7200/8900	8530/9550	11000/11600	17500/18000	22900/24750
Напряжение питания, В/Гц	220-240/50	220-240/50	220-240/50	220-240/50	220-240/50
Уровень звукового давления, дБ(А)	23	23	24	35	36
Расход воздуха (внутренний блок), м³/час	480	480	560	800	1150
Габаритные размеры, мм	790×275×200	790×275×200	790×275×200	970×300×224	1078×325×246
Размер упаковки, мм	863×352×268	863×352×268	863×352×268	1041×320×383	1148×413×350
Вес (нетто/брутто), кг	9,0/11,0	9,0/11,0	9,0/11,0	13,5/16,5	17,0/20,5
Диаметр жидкостных труб, дюйм	1/4	1/4	1/4	1/4	1/4
Диаметр газовых труб, дюйм	3/8	3/8	3/8	1/2	5/8



Модель (внутренний блок)	A, мм	B, мм	C, мм
EACS/I-07HM FMI/N3_ERP	790	275	200
EACS/I-09HM FMI/N3_ERP	790	275	200
EACS/I-12HM FMI/N3_ERP	790	275	200
EACS/I-18HM FMI/N3_ERP	970	300	224
EACS/I-24HM FMI/N3_ERP	1078	325	246

\* Опция; Кондиционеры Electrolux работают на озонобезопасном фреоне R410A

Внутренние блоки канального типа

EACD/I-09/12/18/24 FMI/N3\_ERP



Преимущества

- Возможность подключения до 9 внутренних блоков
- Режимы работы: охлаждение/обогрев/осушение/вентиляция
- Стабильная работа от -20 до +48 °C
- Турбо-режим
- Автоматическая разморозка
- Автоочистка
- Авторестарт
- Горячий старт
- Проводной пульт\*
- Пульт ДУ с режимом реального времени и подсветкой\*
- Таймер 24 часа
- Многоразовые моющиеся фильтры
- Гарантия – 3 года

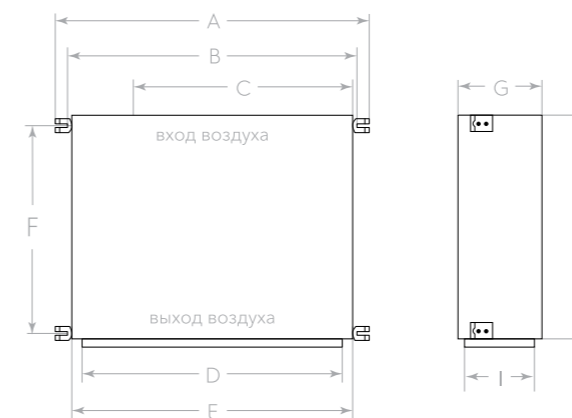
Расширенный функционал



Уникальные преимущества



	EACD/I-09 FMI/N3_ERP	EACD/I-12 FMI/N3_ERP	EACD/I-18 FMI/N3_ERP	EACD/I-24 FMI/N3_ERP
<b>Характеристики</b>				
Производительность (охлаждение/обогрев), BTU/h	8600/9600	12000/13100	17000/18800	24230 / 27300
Напряжение питания, В/Гц	220-240/50	220-240/50	220-240/50	220-240/50
Уровень звукового давления, дБ(А)	31	32	33	34
Расход воздуха (внутренний блок), м³/час	450	500	700	1000
Габаритные размеры, мм	700×615×200	700×615×200	900×615×200	1100×615×200
Размер упаковки, мм	890×740×290	890×740×290	1120×740×290	1320×740×290
Вес (нетто/брутто), кг	21,0/27,0	23,0/29,0	25,5/33,0	31,0/41,0
Диаметр жидкостных труб, дюйм	1/4	1/4	1/4	3/8
Диаметр газовых труб, дюйм	3/8	3/8	1/2	5/8



Модель (внутренний блок)	A, мм	B, мм	C, мм	D, мм	E, мм	F, мм	G, мм	H, мм	I, мм
EACD/I-09 FMI/N3_ERP	782	742	620	662	700	491	200	615	156
EACD/I-12 FMI/N3_ERP	782	742	620	662	700	491	200	615	156
EACD/I-18 FMI/N3_ERP	982	942	820	862	900	491	200	615	156
EACD/I-24 FMI/N3_ERP	1182	1142	1020	1062	1100	491	200	615	156

\* Опция; Кондиционеры Electrolux работают на озонобезопасном фреоне R410A



Внутренние блоки напольно-потолочного типа

EACU/I-12/18/24 FMI/N3\_ERP



Преимущества

- Возможность подключения до 9 внутренних блоков
- Режимы работы: охлаждение/обогрев/осушение/вентиляция
- Стабильная работа от -20 до +48 °C
- Турбо-режим
- Автоматическая разморозка
- Автоочистка
- Авторестарт
- Горячий старт
- Проводной пульт\*
- Пульт ДУ с режимом реального времени и подсветкой
- Таймер 24 часа
- Многоразовые моющиеся фильтры
- Гарантия – 3 года

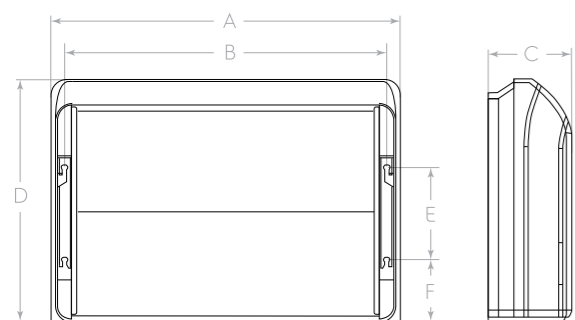
Расширенный функционал



Уникальные преимущества



	EACU/I-12 FMI/N3_ERP	EACU/I-18 FMI/N3_ERP	EACU/I-24 FMI/N3_ERP
<b>Характеристики</b>			
Производительность (охлаждение/обогрев), BTU/h	12000/13100	17000/18800	24200/28000
Напряжение питания, В/Гц	220-240/50	220-240/50	220-240/50
Уровень звукового давления, дБ(А)	36	40	40
Расход воздуха (внутренний блок), м³/час	650	950	1250
Габаритные размеры блока, мм	1220×700×225	1220×700×225	1220×700×225
Размер упаковки, мм	1340×820×300	1340×820×300	1340×820×300
Вес (нетто/брутто), кг	40,0/50,0	40,0/50,0	45,0/54,0
Диаметр жидкостных труб, дюйм	1/4	1/4	3/8
Диаметр газовых труб, дюйм	3/8	1/2	5/8



Модель (внутренний блок)	A, мм	B, мм	C, мм	D, мм	E, мм	F, мм
EACU/I-12 FMI/N3_ERP	1220	1158	225	700	280	198
EACU/I-18 FMI/N3_ERP	1220	1158	225	700	280	198
EACU/I-24 FMI/N3_ERP	1220	1158	225	700	280	198

Внутренние блоки кассетного типа

EACC/I-12/18/24 FMI/N3\_ERP



Преимущества

- Возможность подключения до 9 внутренних блоков
- Режимы работы: охлаждение/обогрев/осушение/вентиляция
- Стабильная работа от -20 до +48 °C
- Турбо-режим
- Автоматическая разморозка
- Автоочистка
- Авторестарт
- Горячий старт
- Проводной пульт\*
- Пульт ДУ с режимом реального времени и подсветкой
- Таймер 24 часа
- Многоразовые моющиеся фильтры
- Гарантия – 3 года

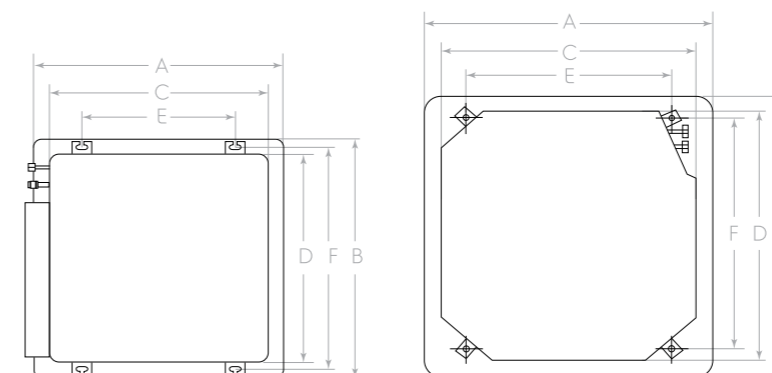
Расширенный функционал



Уникальные преимущества



	EACC/I-12 FMI/N3_ERP	EACC/I-18 FMI/N3_ERP	EACC/I-24 FMI/N3_ERP
<b>Характеристики</b>			
Производительность (охлаждение/обогрев), BTU/h	12000/13650	15350/17060	24250/27300
Напряжение питания, В/Гц	220-240/50	220-240/50	220-240/50
Уровень звукового давления, дБ(А)	33	33	35
Расход воздуха (внутренний блок), м³/час	500	500	1180
Габаритные размеры блока, мм	570×570×230	570×570×230	840×840×240
Габаритные размеры панели, мм	650×650×50	650×650×50	950×950×60
Размер упаковки, мм	848×728×310	848×728×310	960×960×310
Размер упаковки панели, мм	730×670×102	730×670×102	1040×1025×115
Вес (нетто/брутто), кг	18,0/25,0	18,0/25,0	28,0/35,0
Вес (нетто/брутто) панели, кг	2,5/3,5	2,5/3,5	6,5/10
Диаметр жидкостных труб, дюйм	1/4	1/4	3/8
Диаметр газовых труб, дюйм	3/8	1/2	5/8



Модель (внутренний блок)	A, мм	B, мм	C, мм	D, мм	E, мм	F, мм
EACC/I-12 FMI/N3_ERP	650	650	570	570	400	604
EACC/I-18 FMI/N3_ERP	650	650	570	570	400	604
EACC/I-24 FMI/N3_ERP	950	950	840	840	680	780

\* Опция; Кондиционеры Electrolux работают на озонобезопасном фреоне R410A

\* Опция; Кондиционеры Electrolux работают на озонобезопасном фреоне R410A



### Super Match ERP Возможные комбинации внутренних блоков

EACO/I-14 FMI-2/N3\_ERP (8 комбинаций)

1 комната	2 комнаты	
7	7+7	7+12
9	7+9	9+12
12	9+9	

EACO/I-18 FMI-2/N3\_ERP (10 комбинаций)

1 комната	2 комнаты		
7	7+7	7+18	12+12
9	7+9	9+9	
12	7+12	9+12	

EACO/I-24 FMI-3/N3\_ERP (23 комбинации)

2 комнаты		3 комнаты		
7+7	9+12	7+7+7	7+9+12	9+9+18
7+9	9+18	7+7+9	7+9+18	9+12+12
7+12	12+12	7+7+12	7+12+12	12+12+12
7+18	12+18	7+7+18	9+9+9	
9+9	18+18	7+9+9	9+9+12	

EACO/I-28 FMI-4/N3\_ERP (39 комбинаций)

2 комнаты		3 комнаты			4 комнаты		
7+7	9+12	7+7+7	7+9+12	9+9+12	7+7+7+7	7+7+9+12	7+9+12+12
7+9	9+18	7+7+9	7+9+18	9+9+18	7+7+7+9	7+7+9+18	9+9+9+9
7+12	12+12	7+7+12	7+12+12	9+12+18	7+7+7+12	7+7+12+12	9+9+9+12
7+18	12+18	7+7+18	7+12+18	12+12+12	7+7+7+18	7+9+9+9	9+9+12+12
9+9	18+18	7+9+9	9+9+9	12+12+18	7+7+9+9	7+9+9+12	

EACO/I-36 FMI-4/N3\_ERP (73 комбинации)

2 комнаты		3 комнаты			4 комнаты			
7+12	12+12	7+7+7	7+12+18	9+12+24	7+7+7+7	7+7+9+24	7+9+9+24	9+9+9+18
7+18	12+18	7+7+9	7+12+24	9+18+18	7+7+7+9	7+7+12+12	7+9+12+12	9+9+9+24
7+24	12+24	7+7+12	7+18+18	9+18+24	7+7+7+12	7+7+12+18	7+9+12+18	9+9+12+18
9+9	18+18	7+7+18	7+18+24	12+12+12	7+7+7+18	7+7+12+24	7+9+18+18	9+9+12+18
9+12	18+24	7+7+24	9+9+9	12+12+18	7+7+7+24	7+7+18+18	7+12+12+12	9+9+18+18
9+18	24+24	7+9+9	9+9+12	12+12+24	7+7+9+9	7+9+9+9	7+12+12+18	9+12+12+12
9+24		7+9+12	9+9+18	12+18+18	7+7+9+12	7+9+9+12	9+9+9+9	9+12+12+18
		7+9+18	9+9+24	18+18+18	7+7+9+18	7+9+9+18	9+9+9+12	12+12+12+12
		7+9+24	9+12+12					
		7+12+12	9+12+18					

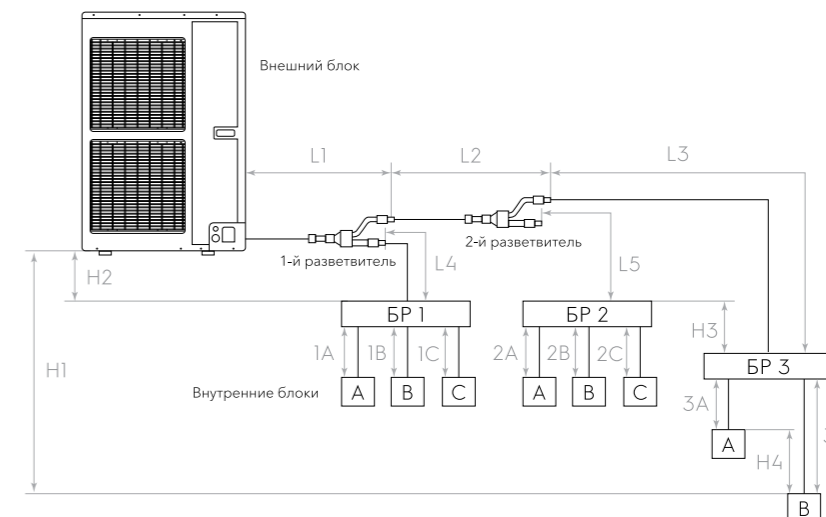
EACO/I-42 FMI-5/N3\_ERP (139 комбинаций)

2 комнаты		3 комнаты			4 комнаты				5 комнат	
7+18	7+7+7	7+12+24	9+18+18	7+7+7+7	7+7+18+18	7+12+12+18	9+9+18+18	7+7+7+7+7	7+7+9+9+24	7+9+12+12+12
7+24	7+7+9	7+18+18	9+18+24	7+7+7+9	7+7+18+24	7+12+12+24	9+9+18+24	7+7+7+7+9	7+7+9+12+12	7+9+12+12+18
9+12	7+7+12	7+18+24	9+24+24	7+7+7+12	7+9+9+9	7+12+18+18	9+12+12+12	7+7+7+7+12	7+7+9+12+18	7+12+12+12+12
9+18	7+7+18	7+24+24	12+12+12	7+7+7+18	7+9+9+12	7+12+18+24	9+12+12+18	7+7+7+7+18	7+7+9+12+24	7+12+12+12+18
9+24	7+7+24	9+9+9	12+12+18	7+7+7+24	7+9+9+18	7+18+18+18	9+12+12+24	7+7+7+7+24	7+7+9+18+18	9+9+9+9+9
12+12	7+9+9	9+9+12	12+12+24	7+7+9+9	7+9+9+24	9+9+9+9	9+12+18+18	7+7+7+9+9	7+7+12+12+12	9+9+9+9+12
12+18	7+9+12	9+9+18	12+18+18	7+7+9+12	7+9+12+12	9+9+9+12	9+18+18+18	7+7+7+9+12	7+7+12+12+18	9+9+9+9+18
12+24	7+9+18	9+9+24	12+18+24	7+7+9+18	7+9+12+18	9+9+9+18	12+12+12+12	7+7+7+9+18	7+7+12+18+18	9+9+9+9+24
18+18	7+9+24	9+12+12	12+24+24	7+7+9+24	7+9+12+24	9+9+9+24	12+12+12+18	7+7+7+9+24	7+9+9+9+9	9+9+9+12+12
18+24	7+12+12	9+12+18	18+18+18	7+7+12+12	7+9+18+18	9+9+12+12	12+12+12+24	7+7+7+12+12	7+9+9+9+12	9+9+9+12+18
24+24	7+12+18	9+12+24	18+18+24	7+7+12+18	7+9+18+24	9+9+12+18	12+12+18+18	7+7+7+12+18	7+9+9+9+18	9+9+9+18+18
				7+7+12+24	7+12+12+12	9+9+12+24		7+7+7+12+24	7+9+9+9+24	9+9+12+12+12
								7+7+7+18+18	7+9+9+12+12	9+9+12+12+18
								7+7+9+9+9	7+9+9+12+18	9+12+12+12+12
								7+7+9+9+12	7+9+9+12+24	9+12+12+12+18
								7+7+9+9+18	7+9+9+18+18	12+12+12+12+12

Для следующих моделей подключение внутренних блоков осуществляется с помощью блоков распределителей, допустимый суммарный диапазон производительности внутренних блоков указан в таблице

Модели внешних блоков	Макс. кол-во внутренних блоков	Диапазон производительности, BTU
EACO/I-48 FMI-8/N3_ERP	8	24 000 - 64 000
EACO/I-56 FMI-9/N3_ERP	9	28 000 - 72 000

### Допустимые длины трасс и перепад высот для внешних блоков EACO/I-48 FMI-8/N3\_ERP, EACO/I-56 FMI-9/N3\_ERP

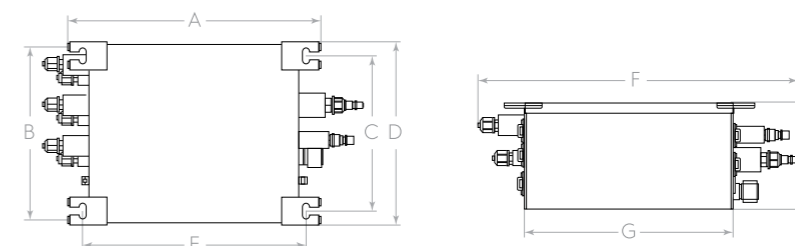


\* БР - Блок-распределитель

	Обозначение длин трасс/ перепадов высот на схеме	Расстояние, м.
<b>Максимально допустимая длина трассы</b>		
Между внешним блоком и блоками-распределителями	L1+L2+L3+L4+L5	≤55
Между внешним блоком и блоками-распределителями	EACO/I-48 FMI-8/N3_ERP	1A+1B+1C+2A+2B+2C+3A+3B
	EACO/I-56 FMI-9/N3_ERP	≤90
Между блоком-распределителем и внутренним блоком	1A; 1B; 1C; 2A; 2B; 2C; 3A; 3B	≤15
Между 1-м разветвителем и внутренним блоком	L4+1B; L2+L5+2A; L2+L3+3B	≤40
<b>Минимально допустимая длина трассы</b>		
Между внешним блоком и 1-м разветвителем	L1	≥5
Между разветвителем и блоком-распределителем	L3; L4; L5	≥0
<b>Максимально допустимые перепады высот</b>		
Между внешним и внутренними блоками	H1	≤30
Между внешним блоком и блоками-распределителями	H2	≤30
Между блоками-распределителями	H3	≤15
Между внутренними блоками	H4	≤15

### Описание блоков-распределителей

Технические характеристики блоков-распределителей	EACB/I-2 FMI/N3_ERP		EACB/I-3 FMI/N3_ERP	
	Кол-во подключаемых внутренних блоков (мин/макс)	1/2		1/3
Напряжение питания	В/Гц/Ф		220-240/50/1	
Рабочая температура	°C		-15 - 50	
Соединение с внешним блоком	Газовая труба(внутренний диаметр)	дюймы	5/8"	
	Жидкостная труба(внутренний диаметр)	дюймы	3/8"	
Соединение с внутренними блоками	Газовая труба(внутренний диаметр)	дюймы	3/8"	
	Жидкостная труба(внутренний диаметр)	дюймы	1/4"	
Дренаж	Внешний диаметр / толщина стенки	мм	31/3	
Размеры	Размеры изделия	мм	548×313×182	
	Размеры в упаковке	мм	683×392×270	
Вес нетто/брутто	кг	5,5/7,5		6/8



Модель	A, мм	B, мм	C, мм	D, мм	E, мм	F, мм	G, мм	H, мм
EACB/I-2 FMI/N3_ERP	439	310	263	313	383	548	361	182
EACB/I-3 FMI/N3_ERP	439	310	263	313	383	548	361	182



# Традиционные СПЛИТ-СИСТЕМЫ

Бытовые традиционные сплит-системы Electrolux – это не просто кондиционеры, а умная и надежная техника, которая благодаря всем своим многочисленным достоинствам способна создавать здоровый микроклимат в Вашем доме.

## Основные функции

Традиционные сплит-системы удовлетворяют потребность любого пользователя в комфортных условиях как летом, так и зимой. Все модели работают не только на охлаждение, но и на обогрев, осушение и вентиляцию. Во всех сериях предусмотрены такие функции, как автоматическая разморозка, самодиагностика, ночной режим и таймер на 24 часа. Управление прибором осуществляется при помощи пульта ДУ, оснащенного высококонтрастным дисплеем с функцией реального времени и подсветкой.

## Система качества

Надежность кондиционера гарантирует долгие годы работы. Electrolux отслеживает производство на всех его стадиях – от контроля комплектующих до многоуровневой проверки качества готовых изделий.

## Здоровый воздух

Кондиционеры Electrolux имеют многоступенчатую систему фильтрации. Кроме того, в модели Air Gate 2 реализовано инновационное решение – генератор холодной плазмы. Вместе с HEPA и угольным фильтром генератор очищает воздух от вредных примесей и устраняет неприятные запахи. Также он способен на молекулярном уровне разрушать вредные для здоровья микроорганизмы, пыльцу и аллергены, сохраняя оптимальный баланс отрицательных и положительных ионов.

## Дизайн

Все модели выполнены с учетом актуальных тенденций современного дизайна, согласно которым прибор должен не доминировать в интерьере, а подчеркивать замысел дизайнера. Настенные кондиционеры Electrolux придутся по вкусу всем, кто уделяет большое внимание оформлению своего дома.



## Традиционные сплит-системы

Серия Air Gate 2 .....	40
Серия Prof Air .....	41
Серия Fusion PRO .....	42
Серия Fusion .....	43
Серия Orlando .....	44
Серия Portofino .....	45
Серия Slide .....	46
Серия Atrium .....	47
Серия Nordic .....	48



# Традиционные сплит-системы

Традиционные сплит-системы Electrolux – не просто кондиционер, а умная, надежная и элегантная система для создания здорового микроклимата в Вашем доме.



#### Автоматическая разморозка

В режиме обогрева при температуре наружного воздуха ниже +5 °C включается система авторазморозки: прибор работает 5-10 минут в режиме охлаждения без включения вентилятора внутреннего блока, теплообменник внешнего блока нагревается и оттаивает.



#### «Low Voltage»

Стабильная работа сплит-системы Electrolux в широком диапазоне напряжений (от 145 до 264 В).



#### Детектор утечки фреона

Защищает компрессор от повреждения в случае разгерметизации системы.



#### Долговечность теплообменников

Теплообменники всех моделей покрыты специальным антикоррозийным покрытием Blue Fin. Это значительно улучшает эффективность теплообмена и в 3-5 раз увеличивает срок службы приборов.

## AUTO CLEAN

#### Автоматическая очистка

При отключении кондиционера вентилятор продолжает работать некоторое время, осушая и очищая внутренние части прибора, что предотвращает образование бактерий и плесени.

# Всегда чистый воздух у вас дома благодаря уникальной технологии Pull & Clean

Уникальная технология **Pull&Clean** позволяет очистить от загрязнений все основные элементы кондиционера, обеспечивая чистоту прибора и воздуха.



Специальная конструкция съемного фильтра упрощает его обслуживание



Легкий доступ ко всем составным элементам внутреннего блока



Возможность полной очистки и промывки элементов внутреннего блока

Известно, что фильтр кондиционера необходимо чистить раз в 2 недели. Пыль оседает на поверхности, что способствует появлению различных микроорганизмов и бактерий. Процедура очистки фильтра обычного кондиционера требует специальной подготовки, но благодаря уникальной технологии **Pull&Clean**, очистить и промыть съемный фильтр теперь может каждый. Рамка с фильтром извлекается одним простым движением, и для этого не нужно открывать лицевую панель.

Основное достижение разработчиков нового кондиционера Electrolux Prof Air заключается в принципиально новом подходе к конструкции

внутреннего блока, которая существенно облегчает процесс монтажа и позволяет разбирать уже смонтированный внутренний блок для осуществления технического обслуживания прямо на стене без демонтажа трубопровода хладагента.

Внутренний блок нового кондиционера включает в себя гидравлическую и вентиляционную части. Неподвижный гидравлический блок состоит из корпуса, теплообменника и блока электроники. В состав съемной вентиляционной части входят – двигатель, крыльчатка вентилятора, ванночка для сбора конденсата с выводами дренажа с двух сторон и механизм управления жалюзи.

При техническом обслуживании кондиционера вентиляционная часть полностью извлекается из внутреннего блока, гидравлическая часть остается на стене. Благодаря такой особой конструкции процесс чистки внутреннего блока кондиционера занимает считанные минуты. Теплообменник можно полностью очистить от пыли при помощи пылесоса, а дренажную емкость промыть под струей воды. Теперь в кондиционерах Electrolux серии Prof Air процесс чистки внутреннего блока от пыли, бактерий и прочих загрязнений настолько прост, что его можно производить в любое время, поддерживая у себя в доме чистый и здоровый микроклимат.



**Air Gate 2**

**EACS-07/09/12/18/24 HG2/N3**



**Преимущества**

- Режим работы: охлаждение/обогрев/осушение/вентиляция
- Стабильная работа от -7 до +43 °C
- Самодиагностика
- Турбо-режим
- Автоматическая разморозка
- Автоочистка
- Защита от перепадов напряжения
- Таймер 24 часа
- Автономный контроль и поддержание плюсовой температуры в доме (+8 °C)
- Пульт ДУ с режимом реального времени и подсветкой
- Антикоррозийное покрытие Blue Fin
- HEPA + угольный фильтр
- Генератор холодной плазмы
- Гарантия – 3 года

**Расширенный функционал**



Увеличенные длины трасс | Арт-дизайн | Система очистки воздуха Air Gate | Стабильная работа в диапазоне 145V - 264V | Память положения жалюзи | Функция I-Feel

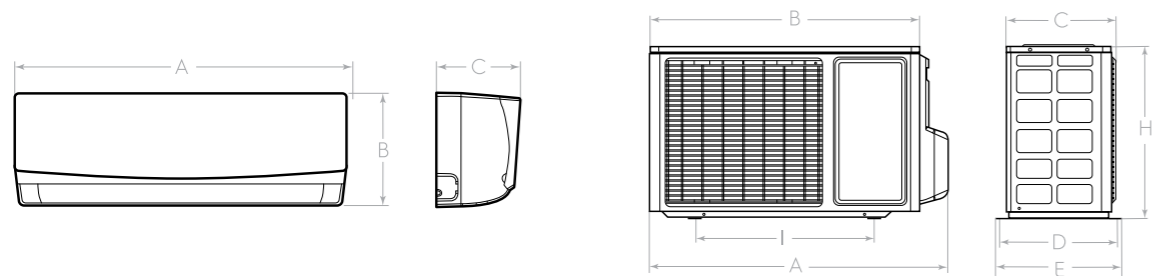
**Уникальные преимущества**



Эффективное охлаждение EER (A) | Эффективный обогрев COP (A) | Низкий уровень шума

EACS-07HG-B2/N3 EACS-09HG-B2/N3 EACS-12HG-B2/N3 EACS-18HG-B2/N3 EACS-24HG-B2/N3  
EACS-07HG-M2/N3 EACS-09HG-M2/N3 EACS-12HG-M2/N3 EACS-18HG-M2/N3 EACS-24HG-M2/N3

Характеристики	EACS-07HG-B2/N3	EACS-09HG-B2/N3	EACS-12HG-B2/N3	EACS-18HG-B2/N3	EACS-24HG-B2/N3
Производительность (охлаждение/обогрев), BTU/h	7500/8190	9000/9000	12000/12500	18000/19150	22000/23200
Потребляемая мощность (охлаждение), Вт	685	824	1125	1630	2010
Потребляемая мощность (обогрев), Вт	664	733	1014	1550	1756
Напряжение питания, В/Гц	220-240 / 50	220-240 / 50	220-240 / 50	220-240 / 50	220-240 / 50
Класс энергоэффективности (EER/COP)	A/A	A/A	A/A	A/A	A/A
Расход воздуха (внутренний блок), м³/ч	470	530	650	850	1200
Уровень звукового давления (внутренний блок), дБ(A)	24	25	27	33	33
Размеры внутреннего блока (ШxВxГ), мм	713x270x195	790x275x200	845x289x212	970x300x224	1128x325x246
Размеры внешнего блока (ШxВxГ), мм	720x428x310	776x540x320	848x596x320	899x596x378	913x680x378
Размеры упаковки внутреннего блока (ШxВxГ), мм	773x265x347	863x268x352	918x278x364	1038x380x305	1145x410x335
Размеры упаковки внешнего блока (ШxВxГ), мм	765x350x475	820x355x580	878x360x630	945x417x630	994x428x725
Вес нетто/брутто внутреннего блока, кг	8,5/10,0	9,0/11,0	10,5/12,5	13,5/16,5	17,0/20,5
Вес нетто/брутто внешнего блока, кг	22,5/24,5	27,5/30,0	34,0/37,0	47,0/50,0	52,0/56,0
Диаметр труб (жидкость/газ), дюйм	1/4" / 3/8"	1/4" / 3/8"	1/4" / 1/2"	1/4" / 1/2"	1/4" / 5/8"
Максимальная длина трассы / перепад высот, м	15/10	15/10	20/10	25/10	25/10
Диапазон рабочих температур (охлаждение/обогрев) °C	18 - 43 / -7 - 24	18 - 43 / -7 - 24	18 - 43 / -7 - 24	18 - 43 / -7 - 24	18 - 43 / -7 - 24



Модель (внутренний блок)	A, мм	B, мм	C, мм	Модель (внешний блок)	A, мм	B, мм	C, мм	D, мм	E, мм	H, мм	I, мм
EACS-07HG-B2/M2/N3/in	713	270	195	EACS-07HG-B2/M2/N3/out	720	660	255	286	310	428	440
EACS-09HG-B2/M2/N3/in	790	275	200	EACS-09HG-B2/M2/N3/out	776	714	257	286	320	540	510
EACS-12HG-B2/M2/N3/in	845	289	212	EACS-12HG-B2/M2/N3/out	848	763	257	297	320	596	540
EACS-18HG-B2/M2/N3/in	970	300	224	EACS-18HG-B2/M2/N3/out	899	838	303	354	378	596	550
EACS-24HG-B2/M2/N3/in	1128	325	246	EACS-24HG-B2/M2/N3/out	913	846	300	345	378	680	550

Кондиционеры Electrolux работают на озонобезопасном фреоне R410A

**Prof Air**

**EACS-07/09/12/18/24 HPR/N3**



**Преимущества**

- Режимы работы: охлаждение/обогрев/осушение/вентиляция
- Стабильная работа от -7 до +43 °C
- Самодиагностика
- Турбо-режим
- Автоматическая разморозка
- Автоочистка
- Автостарт
- Горячий старт
- Таймер 24 часа
- Пульт ДУ режимом реального времени и подсветкой
- Антикоррозийное покрытие Blue Fin
- Легкосъемный HD-фильтр
- Детектор утечки фреона
- Быстрый монтаж и обслуживание
- Гарантия – 3 года

**Расширенный функционал**



Технология Pull&Clean | Скрытый дисплей | Увеличенные длины трасс | Ночной режим | Управление кондиционером по Wi-Fi\* | Память настроек пользователя

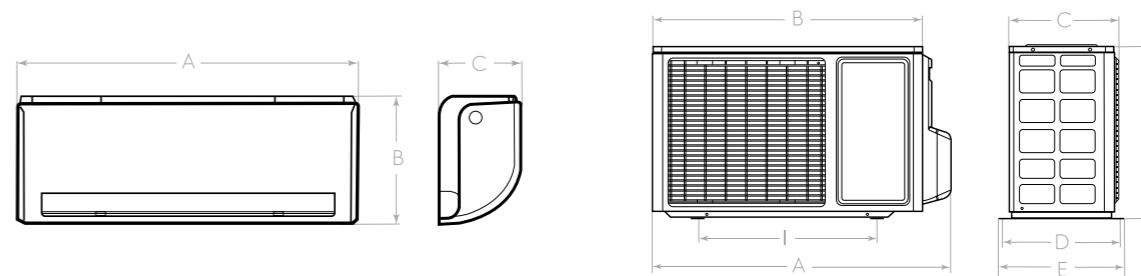
**Уникальные преимущества**



Эффективное охлаждение EER (A) | Эффективный обогрев COP (A)

EACS-07 HPR/N3 EACS-09 HPR/N3 EACS-12 HPR/N3 EACS-18 HPR/N3 EACS-24 HPR/N3

Характеристики	EACS-07 HPR/N3	EACS-09 HPR/N3	EACS-12 HPR/N3	EACS-18 HPR/N3	EACS-24 HPR/N3
Производительность (охлаждение/обогрев), BTU/h	7000/8000	9000/9500	12000/12500	18000/19000	24000/26000
Потребляемая мощность (охлаждение), Вт	639	822	1096	1643	2503
Потребляемая мощность (обогрев), Вт	649	771	1015	1543	2374
Напряжение питания, В/Гц	220-240/50	220-240/50	220-240/50	220-240/50	220-240/50
Класс энергоэффективности (EER/COP)	A/A	A/A	A/A	A/A	C/C
Расход воздуха (внутренний блок), м³/ч	470	590	640	900	1060
Уровень звукового давления (внутренний блок), дБ(A)	28	28	30	30	33
Размеры внутреннего блока (ШxВxГ), мм	717x302x193	717x302x193	805x302x193	964x325x222	1106x342x232
Размеры внешнего блока (ШxВxГ), мм	700x550x275	700x550x275	770x555x300	770x555x300	845x702x363
Размеры упаковки внутреннего блока (ШxВxГ), мм	785x375x285	785x375x285	875x375x285	1045x405x305	1195x420x315
Размеры упаковки внешнего блока (ШxВxГ), мм	815x615x325	815x615x325	900x585x345	900x585x345	965x755x395
Вес нетто/брутто внутреннего блока, кг	7,8 / 10,0	7,8/10,3	8,8/11,4	11,0/14,6	14,0/17,5
Вес нетто/брутто внешнего блока, кг	26,4 / 28,6	26,4/28,6	30,1/32,0	36,5/39,0	49,0/52,0
Диаметр труб (жидкость/газ), дюйм	1/4"/3/8"	1/4"/3/8"	1/4"/1/2"	1/4"/1/2"	3/8"/5/8"
Максимальная длина трассы / перепад высот, м	20/10	20/10	20/10	25/10	25/10
Диапазон рабочих температур (охлаждение/обогрев), °C	18 - 43 / -7 - 24	18 - 43 / -7 - 24	18 - 43 / -7 - 24	18 - 43 / -7 - 24	18 - 43 / -7 - 24



Модель (внутренний блок)	A, мм	B, мм	C, мм	Модель (внешний блок)	A, мм	B, мм	C, мм	D, мм	E, мм	H, мм	I, мм
EACS-07 HPR/N3/in	717	302	193	EACS-07 HPR/N3/Out	773	700	275	260	287	550	450
EACS-09 HPR/N3/in	717	302	193	EACS-09 HPR/N3/Out	773	700	275	260	287	550	450
EACS-12 HPR/N3/in	805	302	193	EACS-12 HPR/N3/Out	840	770	300	298	322	555	487
EACS-18 HPR/N3/in	964	325	222	EACS-18 HPR/N3/Out	840	770	300	298	322	555	487
EACS-24 HPR/N3/in	1106	342	232	EACS-24 HPR/N3/Out	914	845	363	350	382	702	540

\* Wi-Fi адаптер приобретается отдельно.

Кондиционеры Electrolux работают на озонобезопасном фреоне R410A



Fusion PRO

EACS-07/09/12/18/24 HF/N3\_18Y



Преимущества

- Режим работы: охлаждение/обогрев/осушение/вентиляция
- Стабильная работа от -7 до +43 °C
- Автономный контроль и поддержание плюсовой температуры в доме (+8 °C)
- Многоступенчатый фильтр (6 ступеней фильтрации)
- Антикоррозийное покрытие Blue Fin
- Самодиагностика
- Турбо-режим
- Автоматическая разморозка
- Автоочистка
- Авторестарт
- Горячий старт
- Таймер 24 часа
- Пульт ДУ с режимом реального времени и подсветкой
- Гарантия – 5 лет

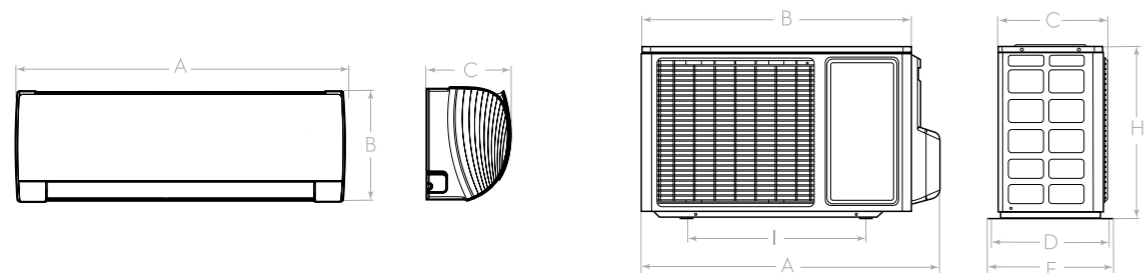
Расширенный функционал



Уникальные преимущества



	EACS-07HF/ N3_18Y	EACS-09HF/ N3_18Y	EACS-12HF/ N3_18Y	EACS-18HF/ N3_18Y	EACS-24HF/ N3_18Y
<b>Характеристики</b>					
Производительность (охлаждение/обогрев), BTU/h	7700/8020	8700/9050	11100/11600	16380/18100	21000/22860
Потребляемая мощность (охлаждение), Вт	700	794	1012	1495	1915
Потребляемая мощность (обогрев), Вт	651	734	941	1468	1856
Напряжение питания, В/Гц	220-240/50	220-240/50	220-240/50	220-240/50	220-240/50
Класс энергоэффективности (EER/COP)	A/A	A/A	A/A	A/A	A/A
Расход воздуха (внутренний блок), м³/ч	470	470	550	650	900
Уровень звукового давления (внутренний блок), дБ(A)	26	26	31	31	33
Размеры внутреннего блока (ШxВxГ), мм	744x256x185	744x256x185	819x256x185	888x289x210	1013x312x221
Размеры внешнего блока (ШxВxГ), мм	720x428x310	720x428x310	782x540x320	848x540	913x680x378
Размеры упаковки внутреннего блока (ШxВxГ), мм	788x314x249	788x314x249	863x314x249	935x349x273	1127x375x300
Размеры упаковки внешнего блока (ШxВxГ), мм	765x475x350	765x475x350	820x580x355	878x580x360	994x725x428
Вес нетто/брутто внутреннего блока, кг	8,0/9,5	8,0/9,5	8,5/10,0	11,0/13,0	14,0/17,0
Вес нетто/брутто внешнего блока, кг	22,0/24,0	24,5/26,5	30,0/32,5	39,0/41,5	50,0/54,0
Диаметр труб (жидкость/газ), дюйм	1/4" / 3/8"	1/4" / 3/8"	1/4" / 1/2"	1/4" / 1/2"	1/4" / 1/2"
Максимальная длина трассы / перепад высот, м	15/10	15/10	15/10	25/10	25/10
Диапазон рабочих температур (охлаждение/обогрев) °C	18 - 43 / -7 - 24	18 - 43 / -7 - 24	18 - 43 / -7 - 24	18 - 43 / -7 - 24	18 - 43 / -7 - 24



Модель (внутренний блок)	A, мм	B, мм	C, мм	Модель (внешний блок)	A, мм	B, мм	C, мм	D, мм	E, мм	H, мм	I, мм
EACS-07HF/N3_18Y/in	744	256	185	EACS-07HF/N3_18Y/out	720	660	255	286	310	428	440
EACS-09HF/N3_18Y/in	744	256	185	EACS-09HF/N3_18Y/out	720	660	255	286	310	428	440
EACS-12HF/N3_18Y/in	819	256	185	EACS-12HF/N3_18Y/out	782	712	257	286	320	540	510
EACS-18HF/N3_18Y/in	888	289	210	EACS-18HF/N3_18Y/out	848	763	257	286	320	540	510
EACS-24HF/N3_18Y/in	1013	312	221	EACS-24HF/N3_18Y/out	913	847	300	348	378	680	549

Fusion

EACS-07/09/12/18/24 HF/N3



Преимущества

- Режимы работы: охлаждение/обогрев/осушение/вентиляция
- Стабильная работа от -7 до +43 °C
- Самодиагностика
- Турбо-режим
- Автоматическая разморозка
- Автоочистка
- Авторестарт
- Горячий старт
- Таймер 24 часа
- Пульт ДУ с режимом реального времени и подсветкой
- Антикоррозийное покрытие Blue Fin
- Многоступенчатый фильтр (6 ступеней фильтрации)
- Гарантия – 5 лет

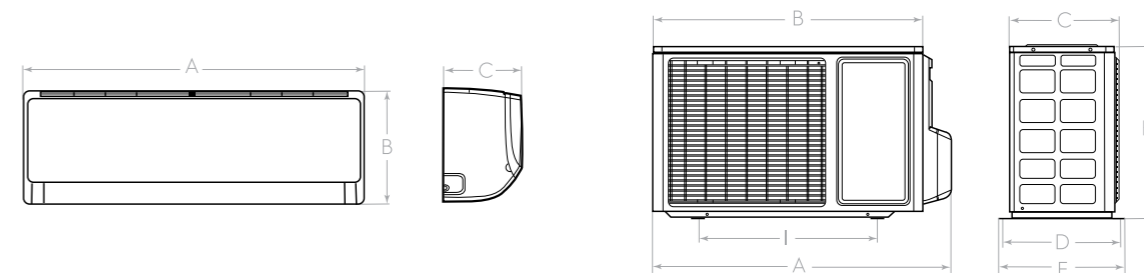
Расширенный функционал



Уникальные преимущества



	EACS-07 HF/ N3	EACS-09 HF/ N3	EACS-12 HF/ N3	EACS-18 HF/ N3	EACS-24 HF/ N3
<b>Характеристики</b>					
Производительность (охлаждение/обогрев), BTU/h	7500/7800	9100/9800	11000/12000	16000/16720	21000/22180
Потребляемая мощность (охлаждение), Вт	685	821	1004	1460	1900
Потребляемая мощность (обогрев), Вт	637	779	973	1430	1900
Напряжение питания, В/Гц	220-240/50	220-240/50	220-240/50	220-240/50	220-240/50
Класс энергоэффективности (EER/COP)	A/A	A/A	A/A	A/B	A/B
Расход воздуха (внутренний блок), м³/ч	400	400	500	850	850
Уровень звукового давления (внутренний блок), дБ(A)	32	32	32	33	33
Размеры внутреннего блока (ШxВxГ), мм	730x254x184	730x254x184	794x265x182	945x298x211	945x298x211
Размеры внешнего блока (ШxВxГ), мм	720x428x310	720x428x310	776x540x320	848x540x320	913x680x378
Размеры упаковки внутреннего блока (ШxВxГ), мм	790x328x255	790x328x255	870x350x255	1010x380x285	1010x380x285
Размеры упаковки внешнего блока (ШxВxГ), мм	765x475x350	765x475x350	820x580x355	878x580x360	994x725x428
Вес нетто/брутто внутреннего блока, кг	8,0/9,5	8,0/9,5	9,0/11,0	13,0/16,0	13,0/16,0
Вес нетто/брутто внешнего блока, кг	22,0/24,5	26,0/28,5	31,0/33,5	35,0/37,5	50,0/54,0
Диаметр труб (жидкость/газ), дюйм	1/4" / 3/8"	1/4" / 3/8"	1/4" / 3/8"	1/4" / 1/2"	1/4" / 1/2"
Максимальная длина трассы / перепад высот, м	15/5	15/10	20/10	25/10	25/10
Диапазон рабочих температур (охлаждение/обогрев) °C	18 - 43 / -7 - 24	18 - 43 / -7 - 24	18 - 43 / -7 - 24	18 - 43 / -7 - 24	18 - 43 / -7 - 24



Модель (внутренний блок)	A, мм	B, мм	C, мм	Модель (внешний блок)	A, мм	B, мм	C, мм	D, мм	E, мм	H, мм	I, мм
EACS-07 HF/N3/in	730	254	184	EACS-07 HF/N3/out	720	660	255	286	310	428	440
EACS-09 HF/N3/in	730	254	184	EACS-09 HF/N3/out	720	660	255	286	310	428	440
EACS-12 HF/N3/in	794	265	182	EACS-12 HF/N3/out	776	712	257	286	320	540	510
EACS-18 HF/N3/in	945	298	211	EACS-18 HF/N3/out	848	762	257	286	320	540	540
EACS-24 HF/N3/in	945	298	211	EACS-24 HF/N3/out	913	847	300	348	378	680	549



Orlando

EACS-07/09/12HO2/N3



Преимущества

- Режим работы: охлаждение/обогрев/осушение/вентиляция
- Стабильная работа от -7 до +43 °С
- Пульт ДУ с режимом реального времени
- Самодиагностика
- Турбо-режим
- Авторестарт
- Автоочистка
- Горячий старт
- Таймер 24 часа
- HD-фильтр
- Автоматическая разморозка
- Антикоррозийное покрытие Blue Fin
- Гарантия – 3 года

Расширенный функционал



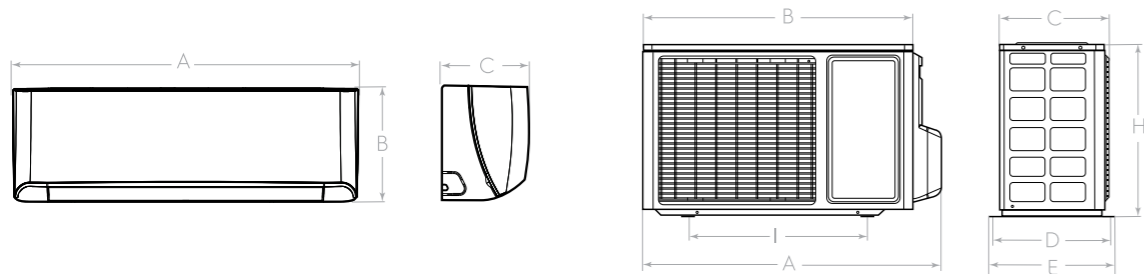
- Автоматическое направление потока в 4 стороны
- Функция I-Feel
- Ночной режим
- Защита от перепадов напряжения
- Скрытый дисплей
- Генератор холодной плазмы

Уникальные преимущества



- Эффективное охлаждение EER(A)
- Эффективный обогрев COP(A)
- Низкий уровень шума

	EACS-07HO2/N3	EACS-09HO2/N3	EACS-12HO2/N3
<b>Характеристики</b>			
Производительность (охлаждение/обогрев), BTU/h	7100/7500	8530/8700	11000/11000
Потребляемая мощность (охлаждение), Вт	650	780	998
Потребляемая мощность (обогрев), Вт	610	705	885
Напряжение питания, В/Гц	220-240/50	220-240/50	220-240/50
Класс энергоэффективности (EER/COP)	A/A	A/A	A/A
Расход воздуха (внутренний блок), м³/ч	540	600	500
Уровень звукового давления (внутренний блок), дБ(А)	27	27	31
Размеры внутреннего блока (ШхВхГ), мм	836×270×210	836×270×210	836×270×210
Размеры внешнего блока (ШхВхГ), мм	660×482×240	660×482×240	715×482×240
Размеры упаковки внутреннего блока (ШхВхГ), мм	930×335×260	930×335×260	930×335×260
Размеры упаковки внешнего блока (ШхВхГ), мм	780×530×315	780×530×315	830×530×315
Вес нетто/брутто внутреннего блока, кг	7,0/9,0	8,0/10,0	8,0/10,0
Вес нетто/брутто внешнего блока, кг	21,5/23,0	23,0/25,0	26,0/28,5
Диаметр труб (жидкость/газ), дюйм	1/4" / 3/8"	1/4" / 3/8"	1/4" / 1/2"
Максимальная длина трассы / перепад высот, м	15/8	15/8	15/8
Диапазон рабочих температур (охлаждение/обогрев), °С	18 - 43 / -7 - 24	18 - 43 / -7 - 24	18 - 43 / -7 - 24



Модель (внутренний блок)	A, мм	B, мм	C, мм	Модель (внешний блок)	A, мм	B, мм	C, мм	D, мм	E, мм	H, мм	I, мм
EACS-07HO2/N3/in	836	270	210	EACS-07HO2/N3/out	733	660	240	264	290	482	438
EACS-09HO2/N3/in	836	270	210	EACS-09HO2/N3/out	733	660	240	264	290	482	438
EACS-12HO2/N3/in	836	270	210	EACS-12HO2/N3/out	766	715	240	264	290	482	443

Portofino

EACS-07/09/12/18/24 HP/N3



Преимущества

- Режимы работы: охлаждение/обогрев/осушение/вентиляция
- Стабильная работа от -7 до +43 °С
- Самодиагностика
- Турбо-режим
- Автоматическая разморозка
- Автоочистка
- Авторестарт
- Горячий старт
- Таймер 24 часа
- Пульт ДУ с режимом реального времени и подсветкой
- Антикоррозийное покрытие Blue Fin
- Многоступенчатый фильтр (6 ступеней фильтрации)
- Гарантия – 3 года

Расширенный функционал



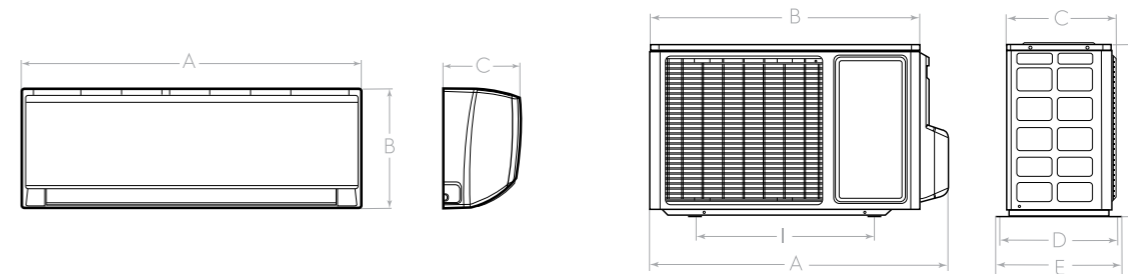
- Увеличенные длины трасс
- Функция I-Feel
- Ночной режим
- Защита от перепадов напряжения
- Память положения жалюзи

Уникальные преимущества



- Эффективное охлаждение EER (A)
- Эффективный обогрев COP (A)
- Низкий уровень шума

	EACS-07 HP/N3	EACS-09 HP/N3	EACS-12 HP/N3	EACS-18 HP/N3	EACS-24 HP/N3
<b>Характеристики</b>					
Производительность (охлаждение/обогрев), BTU/h	7500/8190	9000/9400	12100/12630	18100/18800	22000/23000
Потребляемая мощность (охлаждение), Вт	685	821	1106	1640	2009
Потребляемая мощность (обогрев), Вт	664	763	1025	1530	1867
Напряжение питания, В/Гц	220-240/50	220-240/50	220-240/50	220-240/50	220-240/50
Класс энергоэффективности (EER/COP)	A/A	A/A	A/A	A/A	A/A
Расход воздуха (внутренний блок), м³/ч	470	530	630	770	1150
Уровень звукового давления (внутренний блок), дБ(А)	26	28	29	35	35
Размеры внутреннего блока (ШхВхГ), мм	713×270×202	790×275×202	845×289×209	970×300×224	1078×325×246
Размеры внешнего блока (ШхВхГ), мм	720×428×310	720×428×310	848×540×320	899×596×378	913×680×378
Размеры упаковки внутреннего блока (ШхВхГ), мм	773×265×347	863×268×352	918×278×364	1038×380×305	1145×410×335
Размеры упаковки внешнего блока (ШхВхГ), мм	768×353×490	768×353×490	881×363×595	948×420×645	997×431×740
Вес нетто/брутто внутреннего блока, кг	8,0/10,0	9,0/11,0	10,0/12,5	13,5/16,5	17,0/20,5
Вес нетто/брутто внешнего блока, кг	22,5/24,5	26,0/28,0	33,0/35,5	46,5/49,5	52,0/56,0
Диаметр труб (жидкость/газ), дюйм	1/4" / 3/8"	1/4" / 3/8"	1/4" / 1/2"	1/4" / 1/2"	1/4" / 5/8"
Максимальная длина трассы / перепад высот, м	15/10	15/10	20/10	25/10	25/10
Диапазон рабочих температур (охлаждение/обогрев) °С	18 - 43 / -7 - 24	18 - 43 / -7 - 24	18 - 43 / -7 - 24	18 - 43 / -7 - 24	18 - 43 / -7 - 24



Модель (внутренний блок)	A, мм	B, мм	C, мм	Модель (внешний блок)	A, мм	B, мм	C, мм	D, мм	E, мм	H, мм	I, мм
EACS-07 HP/N3/in	713	270	175	EACS-07 HP/N3/Out	720	660	255	286	310	428	440
EACS-09 HP/N3/in	790	275	200	EACS-09 HP/N3/Out	720	660	255	286	310	428	440
EACS-12 HP/N3/in	845	289	209	EACS-12 HP/N3/Out	848	766	257	286	320	540	540
EACS-18 HP/N3/in	970	300	224	EACS-18 HP/N3/Out	899	838	303	354	378	596	550
EACS-24 HP/N3/in	1 078	325	246	EACS-24 HP/N3/Out	913	846	300	345	378	680	550



Slide

EACS-07/09/12 HSL/N3



Преимущества

- Режимы работы: охлаждение/обогрев/осушение/вентиляция
- Стабильная работа от -10 до +43 °С
- Самодиагностика
- Турбо-режим
- Автоматическая разморозка
- Автоочистка
- Автостарт
- Горячий старт
- Таймер 24 часа
- Пульт ДУ с режимом реального времени
- Антикоррозийное покрытие Blue Fin
- Электростатический + LTC фильтр
- Гарантия – 3 года

Расширенный функционал



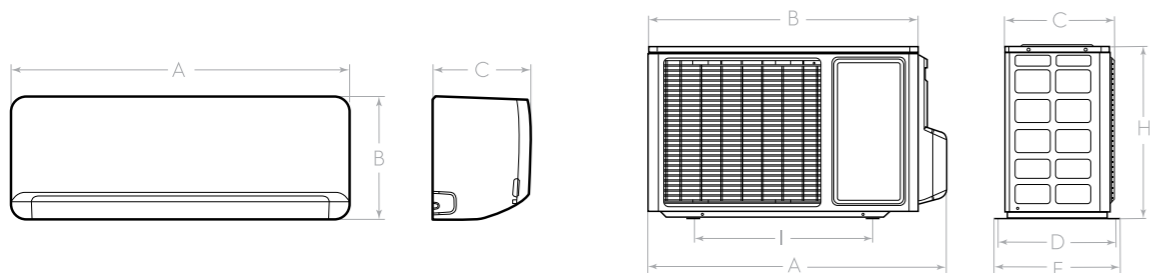
Автоматическое направление потока в 4 стороны  
Ночной режим  
Защита от перепадов напряжения

Уникальные преимущества



Эффективное охлаждение EER (A)  
Эффективный обогрев COP (A)

	EACS-07 HSL/N3	EACS-09 HSL/N3	EACS-12 HSL/N3
<b>Характеристики</b>			
Производительность (охлаждение/обогрев), BTU/h	7200/7500	8530/8700	11000/11000
Потребляемая мощность (охлаждение), Вт	655	780	998
Потребляемая мощность (обогрев), Вт	610	705	885
Напряжение питания, В/Гц	220-240/50	220-240/50	220-240/50
Класс энергоэффективности (EER/COP)	A/A	A/A	A/A
Расход воздуха (внутренний блок), м³/ч	460	600	500
Уровень звукового давления (внутренний блок), дБ(А)	30	30	31
Размеры внутреннего блока (ШхВхГ), мм	745×270×214	745×270×214	745×270×214
Размеры внешнего блока (ШхВхГ), мм	660×482×240	660×482×240	715×482×240
Размеры упаковки внутреннего блока (ШхВхГ), мм	800×265×335	800×265×335	800×265×335
Размеры упаковки внешнего блока (ШхВхГ), мм	780×530×315	780×530×315	830×530×315
Вес нетто/брутто внутреннего блока, кг	8,0/9,5	8,0/9,5	8,0/9,5
Вес нетто/брутто внешнего блока, кг	21,5/23,0	23,0/25,0	26,0/28,0
Диаметр труб (жидкость/газ), дюйм	1/4" / 3/8"	1/4" / 3/8"	1/4" / 1/2"
Максимальная длина трассы / перепад высот, м	15/5	15/5	20/5
Диапазон рабочих температур (охлаждение/обогрев), °С	18 - 43 / -7 - 24	18 - 43 / -7 - 24	18 - 43 / -7 - 24



Модель (внутренний блок)	А, мм	В, мм	С, мм	Модель (внешний блок)	А, мм	В, мм	С, мм	Д, мм	Е, мм	Н, мм	І, мм
EACS-07 HSL/N3/In	745	270	214	EACS-07 HSL/N3/Out	733	660	240	264	284	482	438
EACS-09 HSL/N3/In	745	270	214	EACS-09 HSL/N3/Out	733	660	240	264	284	482	438
EACS-12 HSL/N3/In	745	270	214	EACS-12 HSL/N3/Out	776	715	240	264	284	482	443

Atruim

EACS-07/09/12 HAT/N3



Преимущества

- Режимы работы: охлаждение/обогрев/осушение/вентиляция
- Стабильная работа от -7 до +43 °С
- Самодиагностика
- Турбо-режим
- Автоматическая разморозка
- Автоочистка
- Автостарт
- Горячий старт
- Таймер 24 часа
- Пульт ДУ с подсветкой
- Антикоррозийное покрытие Blue Fin
- HD-Фильтр
- Детектор утечки фреона
- Гарантия – 3 года

Расширенный функционал



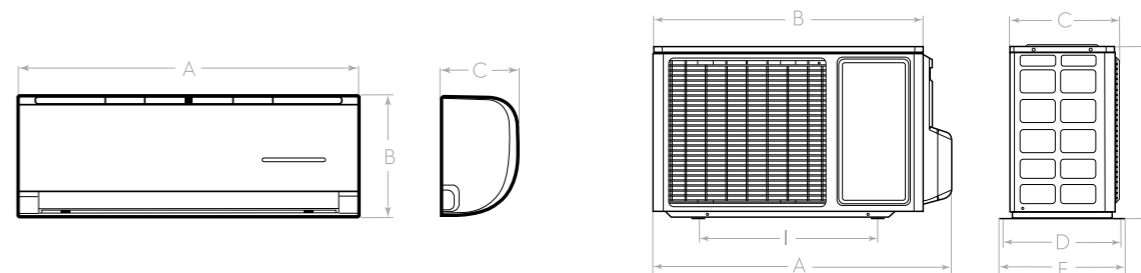
Увеличенные длины трасс  
Скрытый дисплей  
Ночной режим  
Защита от перепадов напряжения  
Память настроек пользователя

Уникальные преимущества



Эффективное охлаждение EER (A)  
Эффективный обогрев COP (A)

	EACS-07 HAT/N3	EACS-09 HAT/N3	EACS-12 HAT/N3
<b>Характеристики</b>			
Производительность (охлаждение/обогрев), BTU/h	7500/8000	9000/9500	12000/13000
Потребляемая мощность (охлаждение), Вт	684	821	1095
Потребляемая мощность (обогрев), Вт	645	771	1055
Напряжение питания, В/Гц	220-240/50	220-240/50	220-240/50
Класс энергоэффективности (EER/COP)	A/A	A/A	A/A
Расход воздуха (внутренний блок), м³/ч	445	452	593
Уровень звукового давления (внутренний блок), дБ(А)	28	28	31
Размеры внутреннего блока (ШхВхГ), мм	715×285×194	715×285×194	805×285×194
Размеры внешнего блока (ШхВхГ), мм	700×275×550	700×275×550	770×555×300
Размеры упаковки внутреннего блока (ШхВхГ), мм	780×360×270	780×360×270	870×360×270
Размеры упаковки внешнего блока (ШхВхГ), мм	815×325×615	815×325×615	900×345×585
Вес нетто/брутто внутреннего блока, кг	7,1/9,3	7,5/9,6	8,1/9,9
Вес нетто/брутто внешнего блока, кг	25,3/27,7	26,4/28,6	30,8/33,1
Диаметр труб (жидкость/газ), дюйм	1/4" / 3/8"	1/4" / 3/8"	1/4" / 1/2"
Максимальная длина трассы / перепад высот, м	20 / 8	20 / 8	20 / 8
Диапазон рабочих температур (охлаждение/обогрев), °С	18 - 43 / -7 - 24	18 - 43 / -7 - 24	18 - 43 / -7 - 24



Модель (внутренний блок)	А, мм	В, мм	С, мм	Модель (внешний блок)	А, мм	В, мм	С, мм	Д, мм	Е, мм	Н, мм	І, мм
EACS-07 HAT/N3/In	715	285	194	EACS-07 HAT/N3/Out	773	700	270	260	287	550	450
EACS-09 HAT/N3/In	715	285	194	EACS-09 HAT/N3/Out	773	700	270	260	287	550	450
EACS-12 HAT/N3/In	805	285	194	EACS-12 HAT/N3/Out	840	770	300	298	322	555	487



Nordic

EACS-36 HT/N3



Преимущества

- Режимы работы: охлаждение/обогрев/осушение/вентиляция
- Стабильная работа от -7 до +43 °C
- Самодиагностика
- Турбо-режим
- Автоматическая разморозка
- Автоочистка
- Автостарт
- Горячий старт
- Таймер 24 часа
- Пульт ДУ с режимом реального времени
- Антикоррозийное покрытие Blue Fin
- Гарантия – 3 года

Расширенный функционал



Сверхмощная модель 36 000 BTU

Ночной режим

Защита от перепадов напряжения

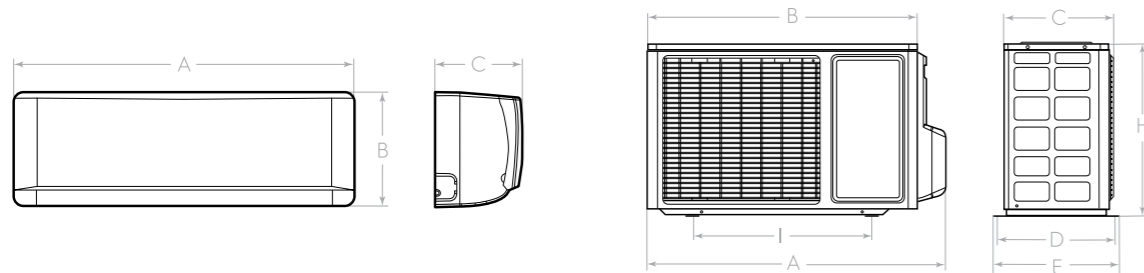
Уникальные преимущества



Мощный воздушный поток 1680 м³/час

EACS-36 HT/N3

Характеристики	
Производительность (охлаждение/обогрев), BTU/h	32500/32800
Потребляемая мощность (охлаждение), Вт	3345
Потребляемая мощность (обогрев), Вт	2990
Напряжение питания, В/Гц	220-240/50
Класс энергоэффективности (EER/COP)	C/C
Расход воздуха (внутренний блок), м³/ч	1680
Уровень звукового давления (внутренний блок), дБ(A)	40
Размеры внутреннего блока (ШxВxГ), мм	1280x360x260
Размеры внешнего блока (ШxВxГ), мм	885x795x366
Размеры упаковки внутреннего блока (ШxВxГ), мм	1385x435x325
Размеры упаковки внешнего блока (ШxВxГ), мм	1050x890x500
Вес нетто/брутто внутреннего блока, кг	19,5/23,0
Вес нетто/брутто внешнего блока, кг	60,0/66,0
Диаметр жидкостных труб, дюйм	3/8" / 5/8"
Максимальная длина трассы / перепад высот, м	20 / 10
Диапазон рабочих температур (охлаждение/обогрев) °C	18 - 43 / -7 - 24



Модель (внутренний блок)	A, мм	B, мм	C, мм	Модель (внешний блок)	A, мм	B, мм	C, мм	D, мм	E, мм	H, мм	I, мм
EACS-36 HT/N3/In	1280	345	250	EACS-36 HT/N3/Out	948	885	366	390	420	795	662





# Прохлада там, где вы

Мобильный кондиционер стал незаменимым спутником тех, кто стремится всегда и везде создать комфортный микроклимат. Профессиональная линейка мобильных кондиционеров Electrolux – это компактность, простота установки и множество незаменимых функций и режимов, которые подарят Вам комфорт, где бы вы не находились – дома, на даче или в офисе.

## Для тех, кто в движении

Мобильные кондиционеры Electrolux созданы для тех, кто часто перемещается с места на место, но не представляет свою жизнь без комфорта. Они незаменимы как в городской квартире, так и в загородном доме или офисе. Вне зависимости от места установки, кондиционеры быстро справляются со своей задачей. По своим техническим характеристикам мобильные кондиционеры практически не уступают традиционным сплит-системам. Они оснащены большинством режимов и функций, без которых современный кондиционер невозможно себе представить. При всех технологических преимуществах прибором чрезвычайно легко пользоваться, для его перемещения предусмотрены специальные шасси.

## Легкость установки

Если монтаж обычного кондиционера невозможен, мобильный кондиционер Electrolux станет отличным решением. Прибор позволяет наслаждаться прохладой сразу же после его покупки, т. к. специальная установка не требуется, нужно лишь подключить его к сети. Наряду с привычным охлаждением кондиционер способен вентилировать, а также осушать и обогреть воздух в помещении.

## Комфорт и современные технологии

Разнообразие режимов и настроек в мобильных кондиционерах позволит Вам настроить его работу в соответствии со своими предпочтениями. Ночной режим обеспечит комфорт и тишину во время отдыха, функция «I Feel» позволит настроить нужную температуру именно там где это необходимо, а автоматические жалюзи распределяют воздушный поток равномерно по помещению.



## Мобильные кондиционеры

Серия Art Style .....	54
Серия Loft .....	55
Серия Mango .....	56
Серия Cool Power .....	57



# Мобильные кондиционеры

Широкий модельный ряд – 8 000-18 000 BTU и набор разнообразных режимов и функций позволят подобрать мобильный кондиционер оптимально соответствующий вашим потребностям.

15k  
16k  
18k  
BTU



**Энергоэффективность**  
Все модели мобильных кондиционеров имеют самый высокий класс энергоэффективности А, что позволяет значительно снизить затраты на электроэнергию.

**Профессиональный уровень мощности**  
Новая серия мобильных кондиционеров Electrolux – Cool Power позволит охладить либо обогреть большое помещение площадью до 50 м<sup>2</sup>.

**Режим осушения**  
В условиях избыточной влажности, кондиционер работает как осушитель, производительностью – до 30 л/день с возможностью непрерывного отвода конденсата.



**Бесшумная работа**  
Дополнительная шумоизоляция мобильных кондиционеров Electrolux гарантирует невероятно низкий уровень шума – 44 dB(A), а ночной режим обеспечивает максимально тихую работу во время отдыха.

**Управление воздушным потоком**  
Настройка скорости воздушного потока и режим автоматической работы горизонтальных жалюзи позволяет создать оптимально комфортную атмосферу.

**Функция самодиагностики**  
Детектор утечки фреона защищает компрессор от повреждения в случае разгерметизации системы, а функция самодиагностики автоматически отключает прибор в случае неправильного использования или неисправности.



**Функция I-Feel**  
Благодаря функции I-Feel, кондиционер поддерживает необходимую температуру в месте нахождения пульта дистанционного управления.

**Режим работы на обогрев**  
Модели серий Art Style и Power работают как на охлаждение так и на обогрев, обеспечивая комфортную температуру в диапазоне от 17 до 32 °С.





Art Style

EACM-10/13 HR/N3



Преимущества

- Четыре режима работы: охлаждение / обогрев, осушение, вентиляция
- Три скорости воздушного потока
- Ночной режим, Таймер 24 часа
- Автоматическое испарение конденсата
- Пульт ДУ и аксессуары в комплекте
- Класс энергоэффективности A

Расширенный функционал



Автоматическая работа жалюзи



Режим работы на обогрев



Art-дизайн

EACM-10 HR/N3

EACM-13 HR/N3

Характеристики	EACM-10 HR/N3	EACM-13 HR/N3
Средняя площадь помещения, м <sup>2</sup>	25	33
Производительность (охлаждение/обогрев), BTU/h	10000 / 9500	13000 / 12500
Потребляемая мощность (охлаждение/обогрев), Вт	1080 / 840	1397 / 1130
Напряжение питания, В/Гц	220-240 / 50	220-240 / 50
Класс энергоэффективности (EER/COP)	A / A	A / A
Расход воздуха, м <sup>3</sup> /час	410	410
Уровень звукового давления, дБ(А)	44	44
Номинальный ток (охлаждение/обогрев), А	4,70 / 3,65	6,07 / 4,91
Размер прибора (ШхВхГ), мм	480×795×400	480×795×400
Размер упаковки (ШхВхГ), мм	520×890×450	520×890×450
Вес (нетто/брутто), кг	27 / 31	30 / 34

Loft

EACM-8/11/13/15 CL/N3



Преимущества

- Автоматический режим работы
- Три скорости воздушного потока
- Ночной режим, Таймер 24 часа
- Высокая производительность по осушению – до 30 л / день
- Автоматическое испарение конденсата
- Пульт ДУ и аксессуары в комплекте



Низкий уровень шума – 44 дБ(А)



Супер компактный размер



Широкий модельный ряд

EACM-8 CL/N3

EACM-11 CL/N3

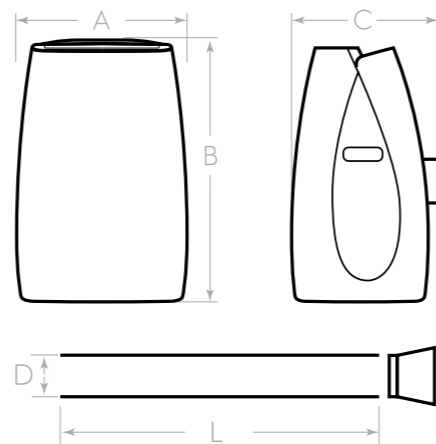
EACM-13 CL/N3

EACM-15 CL/N3

Характеристики	EACM-8 CL/N3	EACM-11 CL/N3	EACM-13 CL/N3	EACM-15 CL/N3
Средняя площадь помещения, м <sup>2</sup>	20	27	33	38
Производительность (охлаждение/обогрев), BTU/h	8200 / -	11000 / -	13000 / -	15000 / -
Потребляемая мощность (охлаждение/обогрев), Вт	921 / -	1235 / -	1356 / -	1684 / -
Напряжение питания, В/Гц	220-240 / 50	220-240 / 50	220-240 / 50	220-240 / 50
Класс энергоэффективности (EER)	A	A	A	A
Расход воздуха, м <sup>3</sup> /час	330	330	350	350
Уровень звукового давления, дБ(А)	44	44	45	45
Номинальный ток (охлаждение/обогрев), А	4,6 / -	5,5 / -	5,3 / -	7,3 / -
Размер прибора (ШхВхГ), мм	435×690×330	435×690×330	440×720×369	440×720×369
Размер упаковки (ШхВхГ), мм	470×880×360	470×880×360	480×890×405	485×890×405
Вес (нетто/брутто), кг	25 / 29	26 / 30	30 / 34	31 / 35



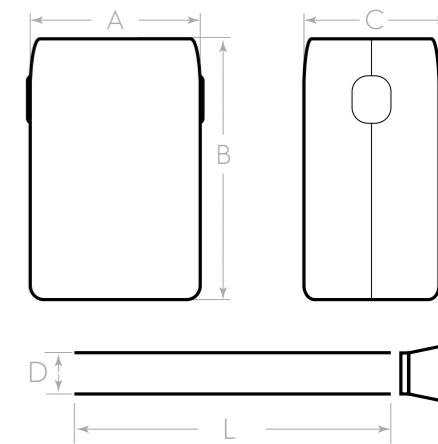
Аксессуары



Модель	A, мм	B, мм	C, мм	L, мм	D, мм
EACM-10 HR/N3	480	795	400	1500	150
EACM-13 HR/N3	480	795	400	1500	150



Аксессуары



Модель	A, мм	B, мм	C, мм	L, мм	D, мм
EACM-8 CL/N3	435	690	330	1500	125
EACM-11 CL/N3	435	690	330	1500	125
EACM-13 CL/N3	435	715	350	1500	135
EACM-15 CL/N3	435	715	350	1500	135



Mango

EACM-9/12 CG/N3



Преимущества

- Детектор утечки фреона
- Автоматическая работа жалюзи
- Ночной режим, Таймер 24 часа
- Автоматическое испарение конденсата
- Пульт ДУ и аксессуары в комплекте
- Класс энергоэффективности A

Расширенный функционал



Функция I-Feel



Комплекс само-диагностики



Функция Авторестарт

EACM-9 CG/N3

EACM-12 CG/N3

Характеристики	EACM-9 CG/N3	EACM-12 CG/N3
Средняя площадь помещения, м <sup>2</sup>	23	30
Производительность (охлаждение/обогрев), BTU/h	9000/-	12000/-
Потребляемая мощность (охлаждение/обогрев), Вт	1015/-	1350/-
Напряжение питания, В/Гц	220-240/50	220-240/50
Класс энергоэффективности (EER)	A	A
Расход воздуха, м <sup>3</sup> /час	340	350
Уровень звукового давления, дБ(A)	46	48
Номинальный ток (охлаждение/обогрев), А	4,50/-	5,90/-
Размер прибора (ШxВxГ), мм	435x720x342	458x774x372
Размер упаковки (ШxВxГ), мм	474x877x401	515x887x443
Вес (нетто/брутто), кг	25/29,5	31,9/36

Cool Power

EACM-14/16/18 HP/N3



Преимущества

- Функция работы на обогрев
- Охлаждение или обогрев помещений площадью до 50 м<sup>2</sup>
- Автоматический режим работы
- Таймер 24 часа
- Пульт ДУ и аксессуары в комплекте
- Класс энергоэффективности A

Расширенный функционал



Модельный ряд высокой мощности



Ночной режим



Улучшенная эргономика

EACM-14 HP/N3

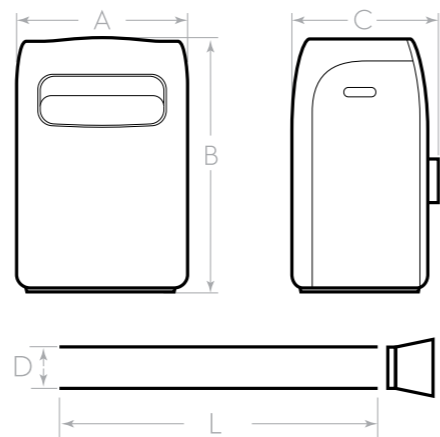
EACM-16 HP/N3

EACM-18 HP/N3

Характеристики	EACM-14 HP/N3	EACM-16 HP/N3	EACM-18 HP/N3
Средняя площадь помещения, м <sup>2</sup>	36	44	50
Производительность (охлаждение/обогрев), BTU/h	14000/12300	16000/13300	18000/15400
Потребляемая мощность (охлаждение/обогрев), Вт	1500/1440	1770/1550	1950/1750
Напряжение питания, В/Гц	220-240/50	220-240/50	220-240/50
Класс энергоэффективности (EER/COP)	A/A	A/A	A/A
Расход воздуха, м <sup>3</sup> /час	450	560	620
Уровень звукового давления, дБ(A)	50	53	55
Номинальный ток (охлаждение/обогрев), А	6,6/6,04	7,8/6,75	8,7/7,77
Размер прибора (ШxВxГ), мм	490x768x376	490x768x376	490x768x376
Размер упаковки (ШxВxГ), мм	630x873x415	630x873x415	630x873x415
Вес (нетто/брутто), кг	34/36	35/37	36/38



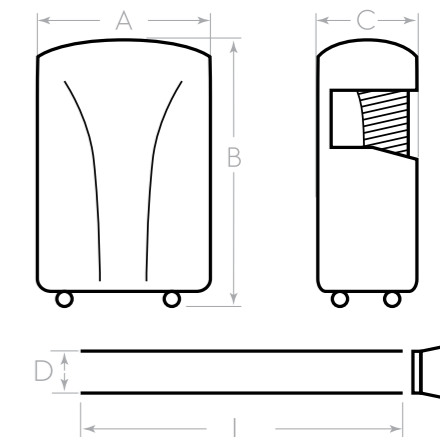
Аксессуары



Модель	A, мм	B, мм	C, мм	L, мм	D, мм
ZACM-09 MS/NI	435	720	342	1500	135
ZACM-12 MS/NI	458	774	372	1500	135



Аксессуары



Модель	A, мм	B, мм	C, мм	L, мм	D, мм
EACM-16 HP/N3	530	840	345	1500	150
EACM-18 HP/N3	530	840	345	1500	150



# Сплит-системы КОЛОННОГО ТИПА

## Безупречный дизайн и высокие технологии

Колонные сплит-системы Electrolux – это изысканный стиль, гарантированный комфорт и высокая производительность в одном приборе. Кондиционер украсит любой интерьер и будет эффективно работать круглый год, принося прохладу летом и обогревая помещение в период холодов.

## Сфера применения

Колонные кондиционеры Electrolux используются для поддержания оптимальной температуры в больших по площади помещениях, таких как холлы гостиниц, конференц-залы, кафе, рестораны. В отличие от других типов полупромышленных кондиционеров, у которых возможна скрытая установка в подвесные потолки, к колонным кондиционерам предъявляются повышенные требования. Именно поэтому в сплит-системах колонного типа уделено особое внимание дизайну внутреннего блока, который выполнен в стиле Hi-Tech.

Сплит-системы колонного типа созданы для тех, кто желает подчеркнуть эксклюзивный дизайн своего помещения.



### Удобства управления

В колонных сплит-системах Electrolux режимы регулируются при помощи панели управления, расположенной на лицевой стороне прибора, либо пульта дистанционного управления. Вы можете также запрограммировать таймер на включение или отключение прибора (24 часа).



### Длина трассы – до 50 м

Технологические особенности оборудования дают возможность прокладывать трассы большой протяженности (до 50 м) при значительных перепадах высот между наружным и внутренним блоками.



### Дополнительный ТЭНовый обогрев

Встроенный нагревательный элемент мощностью от 2,3 до 3,7 кВт позволяет дополнительно увеличить производительность сплит-системы при обогреве помещения в холодное время года.



### Распределение воздушного потока

Колонные кондиционеры снабжены автоматическими вертикальными и горизонтальными жалюзи, которые равномерно распределяют воздух, за счет чего оптимальная температура в помещении достигается максимально быстро.



### Универсальный дизайн

Внутренний блок кондиционера, выполненный в стиле Hi-Tech, станет идеальным завершением любого интерьера, будь то элитная гостиница или модный ресторан.



Сплит-система колонного типа

EACF-24/48/60 G/N3\_16Y



Преимущества

- Режимы работы: охлаждение/обогрев/осушение/вентиляция
- Стабильная работа от -7 до +43 °С
- Индикация режима работы и температуры на внутреннем блоке
- Таймер 24 часа
- Автоматическое качание жалюзи
- Автоматическая разморозка
- Пульт ДУ с подсветкой
- Самодиагностика
- Турбо-режим
- Автоочистка
- Автостарт
- Горячий старт
- Антикоррозийное покрытие Blue Fin
- Гарантия – 3 года

Расширенный функционал



Низкий уровень шума



Защита от перепадов напряжения



Дополнительный ТЭНовый обогрев



Увеличенные длины трасс до 50 м

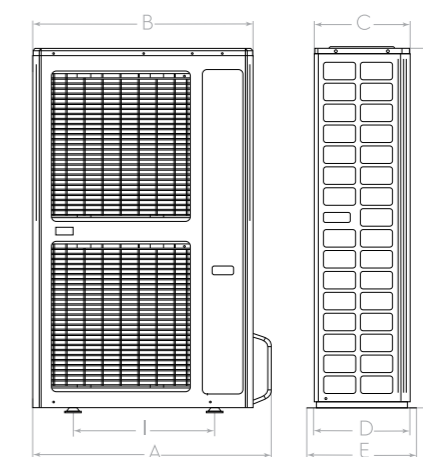
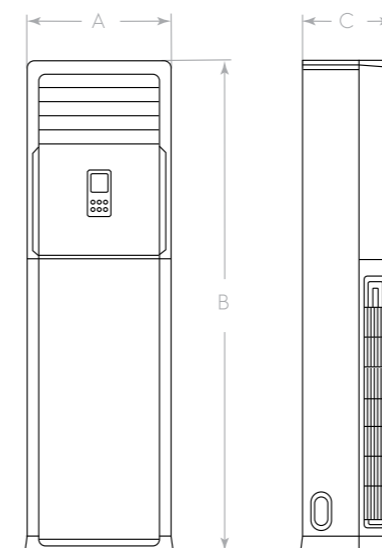


Автоматическое направление потока в 4 стороны



Ультра-современный дизайн

	EACF-24 G/N3_16Y	EACF-48 G/N3_16Y	EACF-60 G/N3_16Y
<b>Характеристики</b>			
Производительность (охлаждение/обогрев), кВт	7,1/7,7 (9,7)*	14,0/15,2 (18,8)*	17,0/18,2 (21,7)*
Потребляемая мощность (охлаждение/обогрев), кВт	2,5/2,3 (4,6)*	5,2/5,4 (9,1)*	6,5/5,8 (9,5)*
Напряжение питания, В/Гц/Ф	220-240/50/1	380-415/50/3	380-415/50/3
Класс энергоэффективности (EER/COP)	C/C	D/D	D/B
Расход воздуха (внутренний блок), м³/ч	1150	1700	2250
Уровень звукового давления (внутренний блок), дБ(А)	43	49	51
Размеры внутреннего блока (ШxВxГ), мм	500x1700x315	550x1824x418	600x1934x455
Размеры внешнего блока (ШxВxГ), мм	845x702x363	900x1170x350	900x1170x350
Размеры упаковки внутреннего блока (ШxВxГ), мм	1805x615x425	1935x655x540	2040x745x595
Размеры упаковки внешнего блока (ШxВxГ), мм	965x765x395	1032x1307x443	1032x1307x443
Вес (нетто/брутто) внутреннего блока, кг	38,6/50,5	55,8/70,0	68,5/88,3
Вес (нетто/брутто) внешнего блока, кг	52,7/56,1	97,0/107,0	97,0/107,0
Диаметр труб (жидкость/газ), дюйм	3/8" / 5/8"	1/2" / 3/4"	1/2" / 3/4"
Максимальная длина трассы / перепад высот, м	25/15	50/30	50/30
Диапазон рабочих температур (охлаждение/обогрев), °С	18 - 43 / -7 - 24	18 - 43 / -7 - 24	18 - 43 / -7 - 24



Модель (внутренний блок)	A, мм	B, мм	C, мм	Модель (внешний блок)	A, мм	B, мм	C, мм	D, мм	E, мм	H, мм	I, мм
EACF-24 G/N3_16Y/In	500	1700	315	EACF-24 G/N3_16Y/Out	908	845	363	378	412	702	560
EACF-48 G/N3_16Y/In	550	1824	418	EACF-48 G/N3_16Y/Out	985	900	350	378	412	1170	590
EACF-60 G/N3_16Y/In	600	1934	455	EACF-60 G/N3_16Y/Out	985	900	350	378	412	1170	590

\* Мощность на обогрев достигается за счёт установленного в кондиционере дополнительного ТЭНа. ТЭН входит в стандартную комплектацию. Кондиционеры Electrolux работают на озонобезопасном фреоне R410A



# Системы профессионального кондиционирования Electrolux

Возникают ситуации, когда необходимы особо мощные кондиционеры, с помощью которых достигается нужная температура даже в самых просторных помещениях. Профессиональные серии кондиционеров Electrolux эффективно справляются с такими задачами.

## Типы кондиционеров

Для регулирования климата в помещениях большой площади специально разработаны сплит-системы с внутренними блоками напольно-потолочного, кассетного и канального типов.

## Удобная установка

Конструкция приборов позволяет устанавливать внутренние блоки практически в любом месте, что облегчает процесс монтажа, а также экономит затраты и полезную площадь помещения. Кроме того, важной характеристикой является расстояние от внешнего до внутреннего блоков: в моделях Electrolux оно достигает 50 м.

## Мощность

Благодаря высокоэффективным и мощным компрессорам, разработанным в Японии, кондиционеры Electrolux способны поддерживать комфортную температуру в помещениях площадью от 40 до 160 м<sup>2</sup>.

## Пониженный уровень шума

Уровень шума внутреннего блока – один из наиболее существенных факторов при выборе сплит-системы. В продуктах Electrolux применяются вентиляторы специальной аэродинамической конструкции, снижающие шумовые характеристики оборудования до минимума.





# Unitary Pro 2

## Системы профессионального кондиционирования

Для поддержания оптимальной температуры в помещениях большой площади Electrolux предлагает широкий ассортиментный ряд полупромышленных систем кондиционирования с новыми функциями и уникальными возможностями.

### Подключение к внешним датчикам

Сплит-систему можно подключать к датчикам дверей, окон или пожарной сигнализации. Такое решение способствует более безопасной работе оборудования и экономии электроэнергии при его использовании в общественных зданиях, например, в гостиницах.



### Защита компрессоров от перегрузок по току

Система отслеживает в режиме реального времени показания тока в цепи электропитания и в случае больших скачков напряжения отключает кондиционер, предотвращая его поломку.

### Система автоматической защиты

В случае сбоя в работе, система оповещает об этом пользователя при помощи звукового сигнала и индикатора на дисплее. До устранения проблемы приборы отключаются, что позволяет избежать аварийных ситуаций.



### Подача свежего воздуха

В отличие от бытовых сплит-систем, полупромышленные кондиционеры имеют возможность частичной подачи в помещение свежего воздуха с улицы.



### Зимний комплект

Подогрев картера компрессора, а также система управления скоростью вращения вентиляторов внешнего блока облегчают запуск кондиционера при отрицательных температурах и гарантируют его стабильную работу на охлаждение при низких температурах наружного воздуха (до -15 °C).

### Blue Fin

Антикоррозийное покрытие Blue Fin значительно улучшает эффективность теплообмена, а также увеличивает срок эксплуатации системы кондиционирования в три раза.



### Компактность

В ассортименте сплит-систем кассетного типа представлены модели компактного размера (570x570 мм), которые могут устанавливаться в подвесной потолок типа Armstrong.

### Дополнительная защита

Защитная накладка на вентили обеспечивает долговечность соединений трубопровода хладагента, увеличивая срок службы сплит-системы и значительно упрощая ее обслуживание.



### Функция I-Feel

Кондиционеры кассетного типа имеют функцию I-Feel, поддерживающую комфортную температуру в месте нахождения пульта дистанционного управления. Это особенно актуально для помещений с высоким потолком, когда показатели температуры возле внутреннего блока и около пользователей сильно отличаются.





Unitary Pro 2

**Сплит-система кассетного типа EACC-12/18/24/36/48/60H/UP2/N3 (LAK)**



**Преимущества**

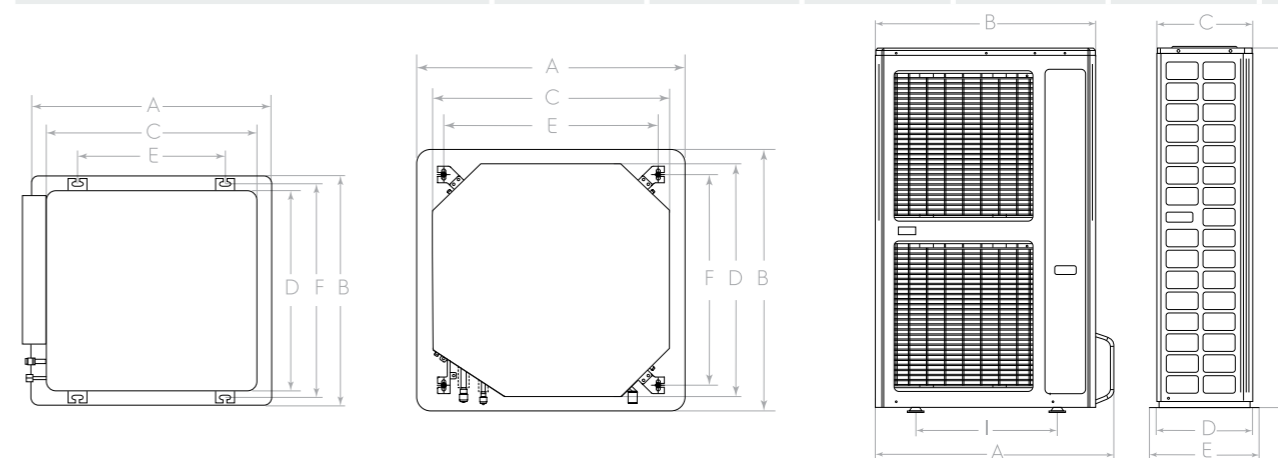
- Режимы работы: охлаждение/обогрев/осушение/вентиляция
- Легкая установка
- Стабильная работа от -15 до +43 °С
- Индикация режима работы на панели
- Таймер 24 часа
- Турбо-режим
- Ночной режим
- Автоматическая разморозка
- Автоочистка
- Автостарт
- Горячий старт
- Возможность подмеса свежего воздуха
- Проводной пульт\*
- Пульт ДУ с режимом реального времени
- Компактный дизайн
- Антикоррозийное покрытие Blue Fin
- Многократные моющиеся фильтры
- Гарантия – 3 года

**Расширенный функционал**

- Низкий уровень шума
- Класс энергоэффективности (A)
- Защита от перепадов напряжения
- Комплекс самодиагностики автоматической защиты
- Зимний комплект
- Увеличенные длины трасс до 50 м
- Функция i-Feel
- Возможность подключения к датчикам

EACC-12H/UP2/N3 (LAK)	EACC-18H/UP2/N3 (LAK)	EACC-24H/UP2/N3 (LAK)	EACC-36H/UP2/N3_18Y (LAK)	EACC-48H/UP2/N3 (LAK)	EACC-60H/UP2/N3 (LAK)
-----------------------	-----------------------	-----------------------	---------------------------	-----------------------	-----------------------

Характеристики	EACC-12H/UP2/N3 (LAK)	EACC-18H/UP2/N3 (LAK)	EACC-24H/UP2/N3 (LAK)	EACC-36H/UP2/N3_18Y (LAK)	EACC-48H/UP2/N3 (LAK)	EACC-60H/UP2/N3 (LAK)
Производительность (охлаждение/обогрев), кВт	4,5/4,8	5,0/5,5	7,5/7,5	10,55/11,25	14,0/14,8	16,0/17,5
Потребляемая мощность (охлаждение/обогрев), кВт	1,5/1,5	1,6/1,6	2,3/2,1	3,5/3,1	4,8/4,9	5,7/5,8
Напряжение питания, В/Гц/Ф	220-240/50/1	220-240/50/1	220-240/50/1	380-415/50/3	380-415/50/3	380-415/50/3
Класс энергоэффективности (EER/COP)	C/D	A/B	A/A	B/A	B/D	C/D
Расход воздуха (внутренний блок), м³/ч	800	800	1100	1800	2000	2000
Уровень звукового давления (внутренний блок), дБ(A)	35	35	43	44	46	46
Размеры внутреннего блока (ШхВхГ), мм	570×270×570**	570×270×570**	840×248×840	840×248×840	840×298×840	840×298×840
Размеры внешнего блока (ШхВхГ), мм	800×550×260	800×550×260	900×640×300	885×795×366	950×1050×340	950×1386×340
Размеры панели (ШхВхГ), мм	650×30×650	650×30×650	950×37×950	950×37×950	950×37×950	950×37×950
Размеры упаковки внутреннего блока (ШхВхГ), мм	770×310×750	770×310×750	930×290×930	996×370×956	930×340×930	930×340×930
Размеры упаковки внешнего блока (ШхВхГ), мм	930×620×360	930×620×360	1050×700×400	1050×900×510	1110×1530×460	1110×1530×460
Размеры упаковки панели (ШхВхГ), мм	730×130×730	730×130×730	990×115×1010	1010×115×990	1010×115×990	1010×115×990
Вес (нетто/брутто) внутреннего блока, кг	20,0/27,0	20,0/27,0	28,0/34,0	30,0/39,0	33,0/39,0	33,0/39,0
Вес (нетто/брутто) внешнего блока, кг	37,0/40,0	37,0/40,0	54,0/60,0	64,0/72,0	96,0/103,0	106,0/116,0
Вес (нетто/брутто) панели, кг	2,4/5,0	2,4/5,0	6,0/7,5	6,5/9,5	6,0/7,5	6,0/7,5
Диаметр труб (жидкость/газ), дюйм	1/4"/1/2"	1/4"/1/2"	3/8"/5/8"	3/8" / 3/4"	3/8"/3/4"	3/8"/3/4"
Максимальная длина трассы / перепад высот, м	20/15	20/15	30/15	30/20	50/30	50/30
Диапазон рабочих температур (охлаждение/обогрев), °С	-15 - 43/-10 - 24	-15 - 43/-10 - 24	-15 - 43/-10 - 24	-15 - 43/-10 - 24	-15 - 43/-10 - 24	-15 - 43/-10 - 24



Модель (внутренний блок)	A, мм	B, мм	C, мм	D, мм	E, мм	F, мм	Модель (внешний блок)	A, мм	B, мм	C, мм	D, мм	E, мм	H, мм	I, мм
EACC-12 H/UP2/N3	650	650	570	570	400	610	EACO-12 H/UP2/N3_LAK	868	800	260	285	312	550	608
EACC-18 H/UP2/N3	650	650	570	570	400	610	EACO-18 H/UP2/N3_LAK	868	800	260	285	312	550	608
EACC-24 H/UP2/N3	950	950	840	840	760	760	EACO-24 H/UP2/N3_LAK	985	900	300	320	345	640	628
EACC-36H/UP2/N3_18Y	950	950	840	840	760	760	EACO-36H/UP2/N3_18Y (LAK)	970	885	366	387	414	795	580
EACC-48 H/UP2/N3	950	950	840	840	760	760	EACO-48 H/UP2/N3_LAK	1035	950	340	387	414	1050	580
EACC-60 H/UP2/N3	950	950	840	840	760	760	EACO-60 H/UP2/N3_LAK	1039	950	340	380	417	1386	580

Кондиционеры Electrolux работают на озонобезопасном фреоне R410A  
 \* Опция  
 \*\* Размер дан без учета блока управления глубиной 80мм



Unitary Pro 2

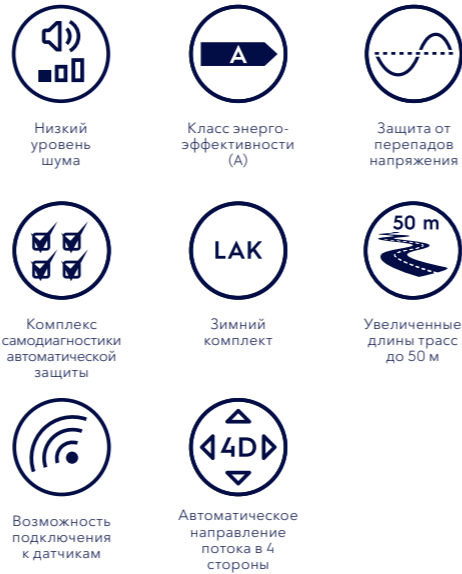
**Сплит-система  
напольно-потолочного типа  
EACU-18/24/36/48/60H/UP2/  
N3 (LAK)**



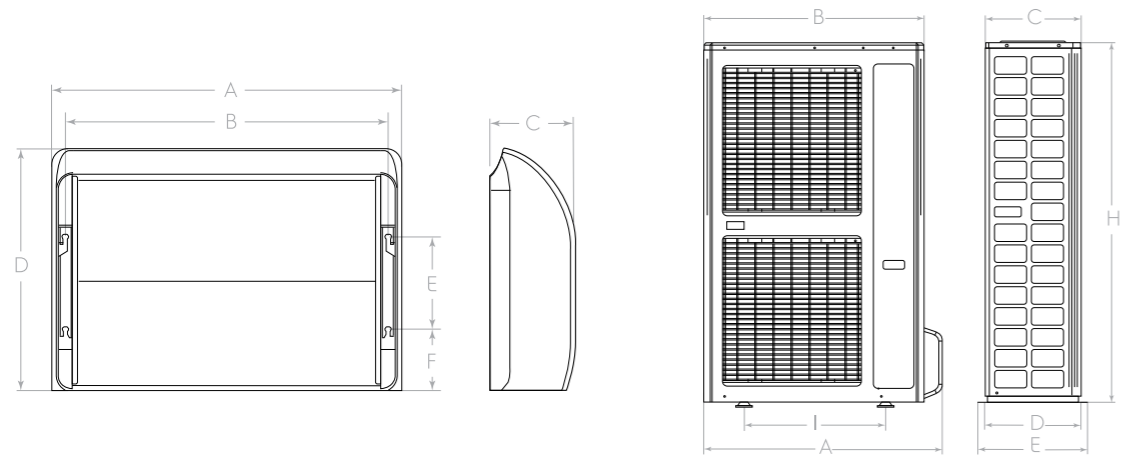
**Преимущества**

- Режимы работы: охлаждение/обогрев/осушение/вентиляция
- Легкая установка
- Стабильная работа от -15 до +43 °С
- Отображение режима работы на внутреннем блоке
- Таймер 24 часа
- Турбо-режим
- Ночной режим
- Автоматическое качание горизонтальных и вертикальных жалюзи
- Автоматическая разморозка
- Автоочистка
- Авторестарт
- Горячий старт
- Возможность подмеса свежего воздуха
- Проводной пульт\*
- Пульт ДУ с режимом реального времени
- Антикоррозийное покрытие Blue Fin
- Многогоразовые моющиеся фильтры
- Гарантия – 3 года

**Расширенный функционал**



Характеристики	EACU-18H/ UP2/N3 (LAK)	EACU-24H/ UP2/N3 (LAK)	EACU-36H/ UP2/N3_18Y (LAK)	EACU-48H/ UP2/N3 (LAK)	EACU-60H/ UP2/N3 (LAK)
Производительность (охлаждение/обогрев), кВт	5,0/5,5	7,7/7,9	10,55/11,25	14,0/16,0	16,0/18,0
Потребляемая мощность (охлаждение/обогрев), кВт	1,6/1,6	2,4/2,2	3,5/3,1	4,7/4,5	5,7/5,8
Напряжение питания, В/Гц/Ф	220-240/50/1	220-240/50/1	380-415/50/3	380-415/50/3	380-415/50/3
Класс энергоэффективности (EER/COP)	A/A	A/A	B/A	B/B	C/D
Расход воздуха (внутренний блок), м³/ч	800	1100	1700	2000	2000
Уровень звукового давления (внутренний блок), дБ(A)	34	45	49	49	49
Размеры внутреннего блока (ШxВxГ), мм	990x680x230	990x680x230	1285x680x230	1580x680x230	1580x680x230
Размеры внешнего блока (ШxВxГ), мм	800x550x260	900x640x300	885x795x366	950x1050x340	950x1386x340
Размеры упаковки внутреннего блока (ШxВxГ), мм	1100x820x350	1100x820x350	1400x820x350	1690x820x350	1690x820x350
Размеры упаковки внешнего блока (ШxВxГ), мм	930x620x360	1050x700x400	1050x900x510	1110x1530x460	1110x1530x460
Вес (нетто/брутто) внутреннего блока, кг	27,0/33,0	28,0/34,0	40,0/47,0	47,0/54,0	47,0/54,0
Вес (нетто/брутто) внешнего блока, кг	37,0/40,0	54,0/60,0	64,0/72,0	96,0/103,0	106,0/116,0
Диаметр труб (жидкость/газ), дюйм	1/4"/1/2"	3/8"/5/8"	3/8"/3/4"	3/8"/5/8"	3/8"/5/8"
Максимальная длина трассы/перепад высот, м	20/15	30/15	30/20	50/30	50/30
Диапазон рабочих температур (охлаждение/обогрев), °С	-15 - 43/-10 - 24	-15 - 43/-10 - 24	-15 - 43/-10 - 24	-15 - 43/-10 - 24	-15 - 43/-10 - 24



Модель (внутренний блок)	A, мм	B, мм	C, мм	D, мм	E, мм	F, мм	Модель (внешний блок)	A, мм	B, мм	C, мм	D, мм	E, мм	H, мм	I, мм
EACU-18 H/UP2/N3	990	912	230	680	250	170	EACO-18 H/UP2/N3_LAK	868	800	260	285	312	550	608
EACU-24 H/UP2/N3	990	912	230	680	250	170	EACO-24 H/UP2/N3_LAK	985	900	300	320	345	640	628
EACU-36H/UP2/N3_18Y	1285	1207	230	680	250	170	EACO-36H/UP2/N3_18Y (LAK)	970	885	366	387	414	795	580
EACU-48 H/UP2/N3	1580	1502	230	680	250	170	EACO-48 H/UP2/N3_LAK	1035	950	340	387	414	1050	580
EACU-60 H/UP2/N3	1580	1502	230	680	250	170	EACO-60 H/UP2/N3_LAK	1039	950	340	380	417	1386	580

\* Опция  
Кондиционеры Electrolux работают на озонобезопасном фреоне R410A

Unitary Pro 2

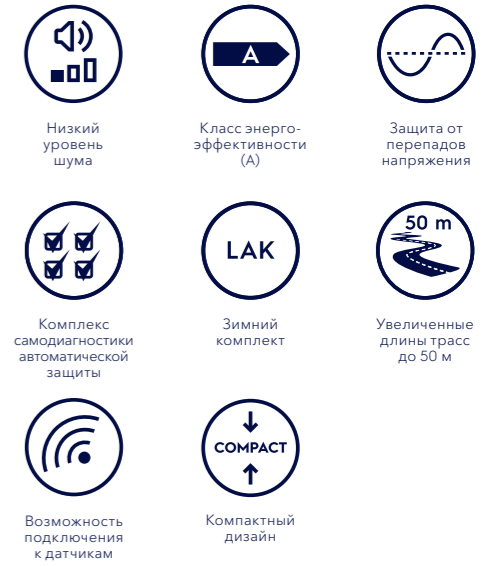
**Сплит-система  
канального типа  
EACD-18/24/36/48/60H/UP2/  
N3 (LAK)**



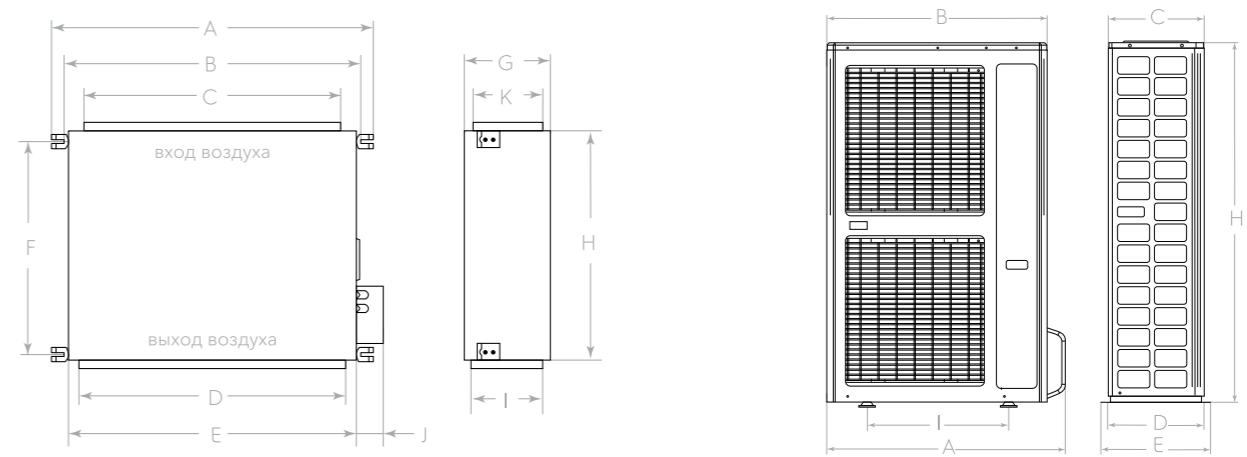
**Преимущества**

- Режимы работы: охлаждение/обогрев/осушение/вентиляция
- Легкая установка
- Стабильная работа от -15 до +43 °С
- Таймер 24 часа
- Турбо-режим
- Ночной режим
- Автоочистка
- Авторестарт
- Горячий старт
- Возможность подмеса свежего воздуха
- Проводной пульт
- Пульт ДУ с режимом реального времени\*
- Антикоррозийное покрытие Blue Fin
- Многогоразовые моющиеся фильтры
- Гарантия – 3 года

**Расширенный функционал**



Характеристики*	EACD-18H/ UP2/N3 (LAK)	EACD-24H/ UP2/N3 (LAK)	EACD-36H/UP2/ N3_18Y (LAK)	EACD-48H/ UP2/N3 (LAK)	EACD-60H/ UP2/N3 (LAK)
Производительность (охлаждение/обогрев), кВт	5,0/5,5	7,4/7,9	10,6/11,3	14,0/15,0	16,0/17,5
Потребляемая мощность (охлаждение/обогрев), кВт	1,6/1,6	2,5/2,2	3,5/3,1	4,7/4,5	5,7/5,8
Напряжение питания, В/Гц/Ф	220-240/50/1	220-240/50/1	380-415/50/3	380-415/50/3	380-415/50/3
Класс энергоэффективности (EER/COP)	A/B	B/A	B/A	B/C	C/D
Расход воздуха (внутренний блок), м³/ч	850	1100	1800	2000	2000
Уровень звукового давления (внутренний блок), дБ(A)	38	39	43	47	47
Статическое давление, Па	10-30	50-80	50-80	90-120	90-120
Размеры внутреннего блока (ШxВxГ), мм	900x190x447	900x270x720	1295x350x800	1295x350x800	1295x350x800
Размеры внешнего блока (ШxВxГ), мм	800x550x260	900x640x300	885x795x366	950x1050x340	950x1386x340
Размеры упаковки внутреннего блока (ШxВxГ), мм	1070x236x580	1170x340x870	1550x410x940	1550x410x940	1550x410x940
Размеры упаковки внешнего блока (ШxВxГ), мм	930x620x360	1050x700x400	1050x900x510	1110x1530x460	1110x1530x460
Вес (нетто/брутто) внутреннего блока, кг	19,0/24,0	32,0/37,0	54,0/62,0	54,0/62,0	54,0/62,0
Вес (нетто/брутто) внешнего блока, кг	37,0/40,0	54,0/60,0	64,0/72,0	96,0/103,0	106,0/116,0
Диаметр труб (жидкость/газ), дюйм	1/4"/1/2"	3/8"/5/8"	3/8"/3/4"	3/8"/3/4"	3/8"/3/4"
Максимальная длина трассы / перепад высот, м	20/15	30/15	30/20	50/30	50/30
Диапазон рабочих температур (охлаждение/обогрев), °С	-15 - 43/-10 - 24	-15 - 43/-10 - 24	-15 - 43/-10 - 24	-15 - 43/-10 - 24	-15 - 43/-10 - 24



Модель (внутренний блок)	A, мм	B, мм	C, мм	D, мм	E, мм	F, мм	G, мм	H, мм	I, мм	J, мм	K, мм	Модель (внешний блок)	A, мм	B, мм	C, мм	D, мм	E, мм	H, мм	I, мм
EACD-18 H/UP2/N3	977	937	769	701	900	154	190	447	120	0	170	EACO-18 H/UP2/N3_LAK	868	800	260	285	312	550	608
EACD-24 H/UP2/N3	1014	934	835	805	900	669	270	720	222	86	228	EACO-24 H/UP2/N3_LAK	985	900	300	320	345	640	628
EACD-36 H/UP2/N3_18Y	1414	1334	1235	1205	1295	740	350	800	222	86	308	EACO-36H/UP2/N3_18Y (LAK)	970	885	366	387	414	795	580
EACD-48 H/UP2/N3	1414	1334	1235	1205	1295	740	350	800	222	86	308	EACO-48 H/UP2/N3_LAK	1035	950	340	387	414	1050	580
EACD-60 H/UP2/N3	1414	1334	1235	1205	1295	740	350	800	222	86	308	EACO-60 H/UP2/N3_LAK	1039	950	340	380	417	1386	580

\* Опция  
Кондиционеры Electrolux работают на озонобезопасном фреоне R410A



# DC-инверторные системы профессионального кондиционирования Electrolux

Бытовые кондиционеры Electrolux на основе инверторных технологий хорошо себя зарекомендовали среди различных категорий потребителей. Многолетний опыт разработки и накопленный технологический потенциал позволил команде разработчиков создать и вывести на рынок серию профессиональных систем кондиционирования с DC-инверторным управлением компрессора.



**Высокая энергоэффективность**  
Полупромышленные сплит-системы на базе DC-инверторной технологии имеют энергоэффективность класса «A++» и потребляют в 2 раза меньше электроэнергии, чем традиционные системы.



**Производительность по требованию**  
Кондиционеры имеют запас мощности, который дает возможность быстро охлаждать помещения при пиковых нагрузках. Сплит-система способна использовать свой скрытый потенциал, вырабатывая до 30% дополнительной мощности.





Unitary Pro 2 DC

Инверторная сплит-система  
кассетного типа  
EACC/I-18/24/36/48/60H/DC/N3



SUPER DC INVERTER

Преимущества

- Режимы работы: охлаждение/обогрев/осушение/вентиляция
- Легкая установка
- Стабильная работа от -15 до +48 °C
- Индикация режима работы на панели
- Таймер 24 часа
- Турбо-режим
- Ночной режим
- Автоматическая разморозка
- Автоочистка
- Автостарт
- Горячий старт
- Возможность подмеса свежего воздуха
- Проводной пульт\*
- Пульт ДУ с режимом реального времени
- Компактный дизайн
- Антикоррозийное покрытие Blue Fin
- Многократные моющиеся фильтры
- Гарантия – 3 года

Расширенный функционал



Низкий уровень шума



Защита от перепадов напряжения



Комплекс самодиагностики автоматической защиты



Зимний комплект



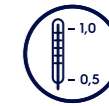
Увеличенные длины трасс до 50 м



Функция I-Feel



Возможность подключения к датчикам

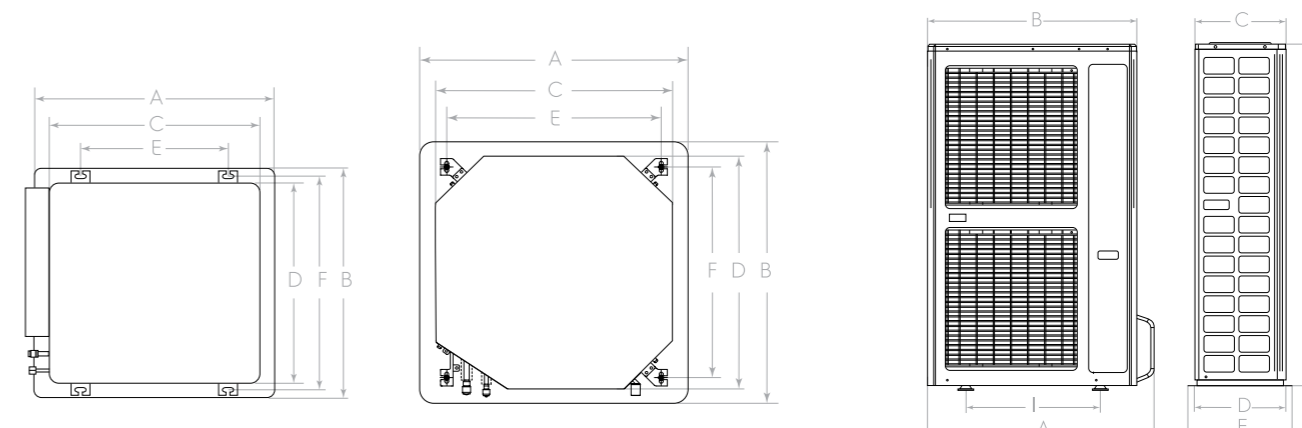


Точное поддержание температуры 0,5°C



Класс энергоэффективности (A++)

	EACC/I-18H/DC/N3	EACC/I-24H/DC/N3	EACC/I-36H/DC/N3	EACC/I-48H/DC/N3	EACC/I-60H/DC/N3
<b>Характеристики</b>					
Производительность (охлаждение/обогрев), кВт	5,0 (1,2-6,5)/5,6 (1,8-7,2)	7,0 (2,2-8,0)/8,2 (2,5-10,0)	9,5 (3,6-10,5)/11,0 (3,1-13,8)	12,6 (5,5-13,5)/15,0 (4,0-18,0)	17,0 (6,2-18,0)/20,0 (5,6-21,0)
Потребляемая мощность (охлаждение/обогрев), кВт	1,5 (0,4-2,3)/1,8 (0,4-2,2)	2,3 (0,4-3,6)/2,7 (0,4-3,6)	3,1 (0,4-4,2)/3,1 (0,4-4,2)	3,7 (1,3-5,5)/4,0 (1,1-5,5)	5,1 (1,8-7,0)/5,5 (1,8-6,1)
Напряжение питания, В/Гц/Ф	220-240/50/1	220-240/50/1	220-240/50/1	380-415/50/3	380-415/50/3
Класс энергоэффективности (SEER/SCOP)	A+/A+	A+/A+	A+/A+	A/A	A/A
Расход воздуха (внутренний блок), м³/ч	850	1100	1600	2000	2400
Уровень звукового давления (внутренний блок), дБ(A)	28	26	32	43	43
Размеры внутреннего блока (ШxВxГ), мм	570x270x570**	840x250x840	840x270x840	840x298x840	840x298x840
Размеры внешнего блока (ШxВxГ), мм	900x640x300	950x840x340	950x840x340	950x1386x340	950x1386x340
Размеры панели (ШxВxГ), мм	650x30x650	950x40x950	950x40x950	950x40x950	950x40x950
Размеры упаковки внутреннего блока (ШxВxГ), мм	770x310x750	930x290x930	930x290x930	930x340x930	930x340x930
Размеры упаковки внешнего блока (ШxВxГ), мм	1050x700x400	1100x980x460	1110x980x460	1110x1527x460	1110x1527x460
Размеры упаковки панели (ШxВxГ), мм	730x130x730	990x95x990	990x95x990	990x95x990	990x95x990
Вес (нетто/брутто) внутреннего блока, кг	21,0/25,0	24,0/30,0	26,0/32,0	29,0/35,0	29,0/35,0
Вес (нетто/брутто) внешнего блока, кг	45,0/51,0	69,0/73,0	70,0/74,0	101,0/107,0	108,0/112,0
Вес (нетто/брутто) панели, кг	2,4/5,0	6,0/7,5	6,0/7,5	6,0/7,5	6,0/7,5
Диаметр труб (жидкость/газ), дюйм	1/4" / 1/2"	3/8" / 5/8"	3/8" / 5/8"	3/8" / 3/4"	3/8" / 3/4"
Максимальная длина трассы / перепад высот, м	20/15	30/20	50/30	50/30	50/30
Диапазон рабочих температур (охлаждение/обогрев), °C	-15 - 48/-15 - 24	-15 - 48/-15 - 24	-15 - 48/-15 - 24	-15 - 48/-15 - 24	-15 - 48/-15 - 24



Модель (внутренний блок)	A, мм	B, мм	C, мм	D, мм	E, мм	F, мм	Модель (внешний блок)	A, мм	B, мм	C, мм	D, мм	E, мм	H, мм	I, мм
EACC/I-18 H/DC/N3	650	650	570	570	400	610	EACO/I-18 H/DC/N3	985	900	300	320	345	640	628
EACC/I-24 H/DC/N3	950	950	840	840	760	760	EACO/I-24 H/DC/N3	1035	950	340	380	410	840	580
EACC/I-36 H/DC/N3	950	950	840	840	760	760	EACO/I-36 H/DC/N3	1035	950	340	380	410	840	580
EACC/I-48 H/DC/N3	950	950	840	840	760	760	EACO/I-48 H/DC/N3	1039	950	340	380	417	1386	580
EACC/I-60 H/DC/N3	950	950	840	840	760	760	EACO/I-60 H/DC/N3	1039	950	340	380	417	1386	580

Кондиционеры Electrolux работают на озонобезопасном фреоне R410A  
\* Опция  
\*\* Размер дан без учета блока управления глубиной 80мм



Unitary Pro 2 DC

Инверторная сплит-система  
напольно-потолочного типа  
EACU/I-18/24/36/48/60H/DC/N3



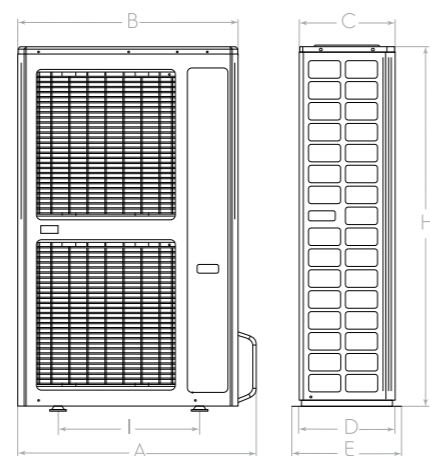
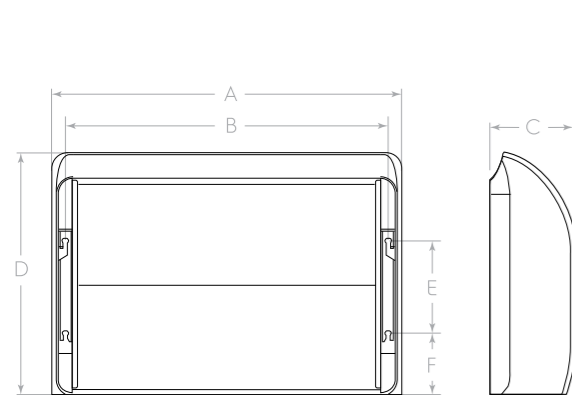
SUPER DC INVERTER

Преимущества

- Режимы работы: охлаждение/обогрев/осушение/вентиляция
- Легкая установка
- Стабильная работа от -15 до +48 °С
- Отображение режима работы на внутреннем блоке
- Таймер 24 часа
- Турбо-режим
- Ночной режим
- Автоматическое качание горизонтальных и вертикальных жалюзи
- Автоматическая разморозка
- Автоочистка
- Авторестарт
- Горячий старт
- Возможность подмеса свежего воздуха
- Проводной пульт\*
- Антикоррозийное покрытие Blue Fin
- Многоуровневые моющиеся фильтры
- Гарантия – 3 года

Расширенный функционал

Характеристики	EACU/I-18H/DC/N3	EACU/I-24H/DC/N3	EACU/I-36H/DC/N3	EACU/I-48H/DC/N3	EACU/I-60H/DC/N3
Производительность (охлаждение/обогрев), кВт	5,0 (1,2-6,5)/ 5,6 (1,8-7,2)	7,0 (1,5-7,8)/ 8,6 (1,8-10,0)	9,2 (3,6-10,5)/ 11,0 (3,05-13,8)	12,6 (5,5-13,5)/ 15,3 (4,0-18,0)	17,0 (6,2-18,0)/ 20,5 (6,4-21,0)
Потребляемая мощность (охлаждение/обогрев), кВт	1,6 (0,4-2,3)/ 1,8 (0,4-2,2)	2,3 (0,4-3,6)/ 2,8 (0,4-3,6)	3,1 (0,4-5,1)/ 3,3 (0,4-5,1)	3,9 (1,2-5,4)/ 4,2 (1,3-5,5)	5,3 (1,7-7,8)/ 5,7 (1,5-7,8)
Напряжение питания, В/Гц/Ф	220-240/50/1	220-240/50/1	220-240/50/1	380-415/50/3	380-415/50/3
Класс энергоэффективности (SEER/SCOP)	A+/A+	A+/A+	A+/A+	A/A	A/A
Расход воздуха (внутренний блок), м³/ч	850	1100	1800	2000	2000
Уровень звукового давления (внутренний блок), дБ(A)	33	40	45	48	48
Размеры внутреннего блока (ШxВxГ), мм	990x680x230	990x680x230	1285x680x230	1580x680x230	1580x680x230
Размеры внешнего блока (ШxВxГ), мм	900x640x300	950x840x340	950x840x340	950x1386x340	950x1386x340
Размеры упаковки внутреннего блока (ШxВxГ), мм	1100x820x350	1100x820x350	1400x820x350	1690x820x350	1690x820x350
Размеры упаковки внешнего блока (ШxВxГ), мм	1050x700x400	1110x980x460	1110x980x460	1110x1527x460	1110x1527x460
Вес (нетто/брутто) внутреннего блока, кг	27,0/33,0	30,0/35,0	37,0/44,0	47,0/54,0	47,0/54,0
Вес (нетто/брутто) внешнего блока, кг	45,0/51,0	69,0/73,0	70,0/74,0	101,0/107,0	108,0/112,0
Диаметр труб (жидкость/газ), дюйм	1/4" / 1/2"	3/8" / 5/8"	3/8" / 5/8"	3/8" / 3/4"	3/8" / 3/4"
Максимальная длина трассы / перепад высот, м	20/15	30/20	50/30	50/30	50/30
Диапазон рабочих температур (охлаждение/обогрев), °С	-15 - 48 / -15 - 24	-15 - 48 / -15 - 24	-15 - 48 / -15 - 24	-15 - 48 / -15 - 24	-15 - 48 / -15 - 24



Модель (внутренний блок)	A, мм	B, мм	C, мм	D, мм	E, мм	F, мм	Модель (внешний блок)	A, мм	B, мм	C, мм	D, мм	E, мм	H, мм	I, мм
EACU/I-18 H/DC/N3	990	912	230	680	250	170	EACO/I-18 H/DC/N3	985	900	300	320	345	640	628
EACU/I-24 H/DC/N3	990	912	230	680	250	170	EACO/I-24 H/DC/N3	1035	950	340	380	410	840	580
EACU/I-36 H/DC/N3	1285	1207	230	680	250	170	EACO/I-36 H/DC/N3	1035	950	340	380	410	840	580
EACU/I-48 H/DC/N3	1580	1502	230	680	250	170	EACO/I-48 H/DC/N3	1039	950	340	380	417	1386	580
EACU/I-60 H/DC/N3	1580	1502	230	680	250	170	EACO/I-60 H/DC/N3	1039	950	340	380	417	1386	580

Unitary Pro 2 DC

Инверторная сплит-система  
канального типа  
EACD/I-18/24/36/48/60H/DC/N3



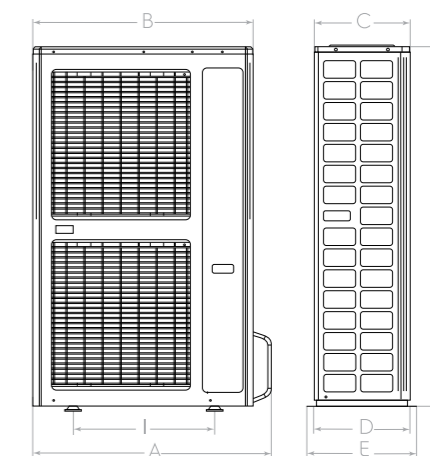
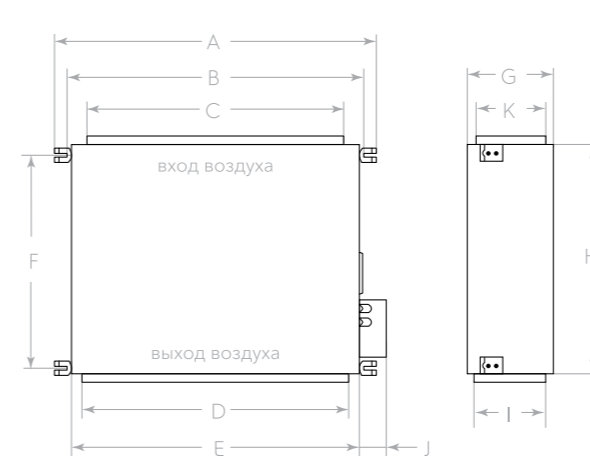
SUPER DC INVERTER

Преимущества

- Режимы работы: охлаждение/обогрев/осушение/вентиляция
- Легкая установка
- Стабильная работа от -15 до +48 °С
- Таймер 24 часа
- Турбо-режим
- Ночной режим
- Автоматическая разморозка
- Автоочистка
- Авторестарт
- Горячий старт
- Возможность подмеса свежего воздуха
- Проводной пульт
- Пульт ДУ с режимом реального времени\*
- Антикоррозийное покрытие Blue Fin
- Многоуровневые моющиеся фильтры
- Гарантия – 3 года

Расширенный функционал

Характеристики*	EACD/I-18H/DC/N3	EACD/I-24H/DC/N3	EACD/I-36H/DC/N3	EACD/I-48H/DC/N3	EACD/I-60H/DC/N3
Производительность (охлаждение/обогрев), кВт	5,0 (1,9-5,8)/ 5,6 (1,4-6,6)	7,0 (2,2-7,3)/ 8,1 (2,5-8,2)	9,2 (3,6-10,5)/ 11,0 (3,1-13,8)	12,6 (5,5-13,5)/ 15,0 (4,0-18,0)	17,0 (6,2-18,0)/ 20,5 (6,4-21,0)
Потребляемая мощность (охлаждение/обогрев), кВт	1,5/1,6	2,5/2,7	3,1/3,3	3,9/4,2	5,3/5,7
Напряжение питания, В/Гц/Ф	220-240/50/1	220-240/50/1	220-240/50/1	380-415/50/3	380-415/50/3
Класс энергоэффективности (SEER/SCOP)	A+/A+	A+/A+	A+/A+	A/A	A/A
Расход воздуха (внутренний блок), м³/ч	850	1100	1800	2000	2000
Уровень звукового давления (внутренний блок), дБ(A)	35	35	37	47	47
Статическое давление, Па	10-30	30-80	30-80	80-120	80-120
Размеры внутреннего блока (ШxВxГ), мм	1170x190x447	900x270x720	1295x350x800	1295x350x800	1295x350x800
Размеры внешнего блока (ШxВxГ), мм	900x640x300	950x840x340	950x840x340	950x1386x340	950x1386x340
Размеры упаковки внутреннего блока (ШxВxГ), мм	1338x264x578	1170x340x870	1569x338x868	1550x410x940	1550x410x940
Размеры упаковки внешнего блока (ШxВxГ), мм	1050x700x400	1110x980x460	1110x980x460	1110x1527x460	1110x1527x460
Вес (нетто/брутто) внутреннего блока, кг	24,0/28,0	32,0/37,0	43,0/51,0	50,0/58,0	50,0/58,0
Вес (нетто/брутто) внешнего блока, кг	45,0/51,0	69,0/73,0	70,0/74,0	101,0/107,0	108,0/112,0
Диаметр труб (жидкость/газ), дюйм	1/4" / 1/2"	3/8" / 5/8"	3/8" / 5/8"	3/8" / 3/4"	3/8" / 3/4"
Максимальная длина трассы / перепад высот, м	20/15	30/20	50/30	50/30	50/30
Диапазон рабочих температур (охлаждение/обогрев), °С	-15 - 48 / -15 - 24	-15 - 48 / -15 - 24	-15 - 48 / -15 - 24	-15 - 48 / -15 - 24	-15 - 48 / -15 - 24



Модель (внутренний блок)	A, мм	B, мм	C, мм	D, мм	E, мм	F, мм	G, мм	H, мм	I, мм	J, мм	K, мм	Модель (внешний блок)	A, мм	B, мм	C, мм	D, мм	E, мм	H, мм	I, мм
EACD/I-18 H/DC/N3	1247	1207	1039	971	1170	154	190	447	120	0	170	EACO/I-18 H/DC/N3	985	900	300	320	345	640	628
EACD/I-24 H/DC/N3	1014	934	835	805	900	669	270	720	222	86	228	EACO/I-24 H/DC/N3	1035	950	340	380	410	840	580
EACD/I-36 H/DC/N3	1414	1334	1235	1205	1295	740	350	800	222	86	308	EACO/I-36 H/DC/N3	1035	950	340	380	410	840	580
EACD/I-48 H/DC/N3	1414	1334	1235	1205	1295	740	350	800	222	86	308	EACO/I-48 H/DC/N3	1039	950	340	380	417	1386	580
EACD/I-60 H/DC/N3	1414	1334	1235	1205	1295	740	350	800	222	86	308	EACO/I-60 H/DC/N3	1039	950	340	380	417	1386	580

\* Опция  
Кондиционеры Electrolux работают на озонобезопасном фреоне R410A

\* Опция  
Кондиционеры Electrolux работают на озонобезопасном фреоне R410A



# Ассортимент коммерческого кондициониро- вания и систем вентиляции



## VRF-системы

Серия STEP FREE..... 80



## Компрессорно- конденсаторные блоки

Серия ECC..... 82



## Тепловые насосы

Тепловые насосы ..... 84



## Фанкойлы CARRYCOOL

Фанкойлы CARRYCOOL ..... 86



## Системы вентиляции

Серия STAR ..... 88



# Мультизональные системы VRF

Когда требуется одновременно управлять климатом в нескольких помещениях или во всем здании, идеальный выбор – мультизональные системы. VRF-системы Electrolux **Step Free** позволяют сочетать комфорт и удобство бытового кондиционера, а также эффективность и многофункциональность промышленной системы.



### Возможность выбора

В серии **Step Free** воплощен принцип лидерства в инновациях, технические характеристики данной серии являются одними из лучших в отрасли. Прежде всего, это касается таких важных показателей, как энергопотребление и максимально допустимые расстояния между блоками системы. Если вам необходимо создать единую систему комфортного кондиционирования высотного здания, или минимизировать потребление электроэнергии, или вы просто привыкли выбирать самое лучшее, эта система для вас.

### Экономия электроэнергии

Экономия электроэнергии – один из основных современных трендов в развитии техники. Применение новейших технологий в экономии электроэнергии и повышение КПД компрессоров мультизональных систем обеспечили оборудованию Electrolux лидирующие позиции по этому показателю в отрасли. В системах Electrolux **Step Free** применяются новейшие компрессоры с асимметричной камерой сжатия. Такой компрессор обладает одним из самых высоких КПД среди аналогов. Благодаря этому эффективный показатель энергоэффективности SEER в режиме охлаждения достигает 8,6, а SCOP в режиме обогрева – 9,0.

### Контроль качества Electrolux

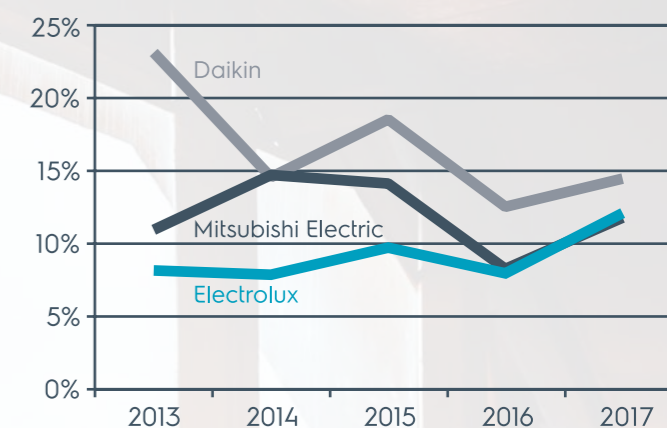
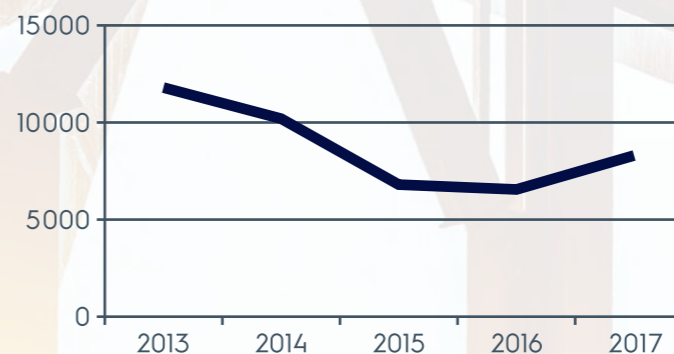
Мультизональные системы Electrolux – это высочайшее качество и полное соответствие европейским стандартам. Для тестирования и сертификации оборудования компанией Electrolux привлекаются крупнейшие международные экспертные бюро, такие как TUV Rheinland Group – общепризнанный мировой лидер в вопросах экспертизы сертификации.



### Воплощение ведущих технологий центрального кондиционирования

- Применение DC-инверторных технологий для обеспечения экономичного энергопотребления.
- Многотарифный поблочный учет энергопотребления.
- DX-KIT модули для подключения к приточным установкам.

## Российский рынок VRF-систем\*



\* Динамика лидеров по итогам 2017 года за последние 5 лет согласно данным агентства «Litvinchuk Marketing».

## Почему профессионалы выбирают VRF-системы Electrolux?

### Удобная программа подбора

Позволяет значительно экономить время при проектировании.

### Широкие инсталляционные возможности

Общая длина трассы до 1100 м, длина самой протяженной линии 225 м, максимальный перепад высот между внутренними и наружными блоками 90 м. Позволяет значительно экономить время при проектировании.

### Большой опыт эксплуатации в России

**>9 лет**  
VRF-системы Electrolux поставляются на российский рынок

**>5500**  
наружных блоков Electrolux  
Работают сегодня в России

## Модельный ряд

### Наружные блоки

Мощность, кВт	8,0	10,0	12,0	14,0	16,0	22,4	28,0	33,5	40,0	45,0	50,4
ESVMO-SF-W	•										
ESVMO-SF-M	•	•									
ESVMO-SF			•	•	•						
ESVMO-SF-7GiG						•	•	•	•	•	•
ESVMO-SF-R						•	•	•	•	•	•

### Внутренние блоки

Мощность, кВт	2,2	2,8	3,6	4,5	5,0	5,6	7,1	9,0	11,2	14,0	16,0	22,4	28,0
Настенные блоки ESVMW-SF S	•	•				•	•						
Кассетные блоки ESVMC4/C-SF Compact	•	•	•	•	•								
Кассетные блоки ESVMC4-SF Standart						•	•	•	•	•	•		
Супертонкие блоки ESVMDS-SF	•	•	•	•	•	•	•						
Канальные блоки ESVMD-SF	•	•	•		•	•	•	•	•	•	•		
Высоконапорные канальные блоки ESVMD-SF-A												•	•
Напольно-потолочные блоки ESVMU-SF						•	•	•	•	•			



# Компрессорно-конденсаторные блоки ECC

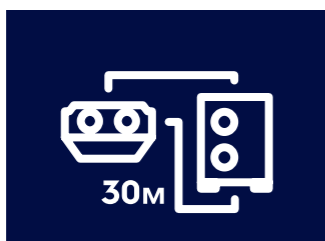
Компрессорно-конденсаторные блоки (ККБ) состоят из конденсатора, компрессора, вентилятора и устройства внутреннего управления. ККБ Electrolux представлены моделями, работающими только на охлаждение.

Широко используются в качестве наружных блоков центральных кондиционеров и испарителей приточных установок.



## Мульти-система показателей для нормальной работы устройства

Набор таких функций как: автоматическая идентификация неисправностей, защита от перепадов напряжений, датчик высокого/низкого давления, сенсор температуры – помогают постоянно и эффективно производить мониторинг оборудования.



## Широкие возможности

Протяженные трассы в системе (до 50 м) и перепад высот (до 30 м) обеспечивают гибкость монтажа оборудования на объекте.

## Антикоррозийная защита теплообменника

Ламели теплообменника обработаны антикоррозийным и гидрофильным покрытием для долговечности работы и снижения эксплуатационных расходов.



## Прямой привод двигателя

Это повышенная эффективность и меньшее количество запчастей, что влечет сокращение эксплуатационных расходов.

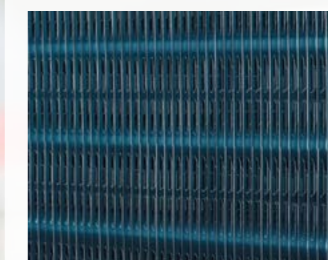


## Сфера применения

Чаще всего компрессорно-конденсаторный блок используется в сочетании с вентиляционными установками, оборудованными системами прямого охлаждения, или внутренними блоками сплит-систем канального, настенного, шкафного и других типов.

## Простая система охлаждения

Охладительная система, которая исключает обледенение в зимнее время. Нет необходимости в антизамерзающей жидкости.



## Производительный теплообменник

Внутренняя рифленая поверхность медных трубок увеличивает эффективность передачи тепла.

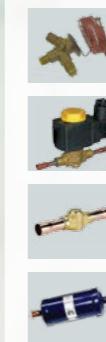
## Высокоэффективный и надежный компрессор

Два вида компрессоров, ротационный или спиральный, в зависимости от модели. Термозащита предупреждает перегрев двигателя.



## Соединительный комплект

В системах с компрессорно-конденсаторными блоками на соединительном жидкостном трубопроводе перед воздухоохладителем необходимо установить дополнительные элементы холодильного контура: ТРВ (терморегулирующий вентиль), соленойдный клапан, смотровое стекло, фильтр-осушитель. Для всех моделей ККБ Electrolux может быть поставлен соединительный комплект.



## Модельный ряд

Мощность, кВт	5,3	7,1	10,5	14	16	22	28	35	45	53	61	70	105
ECC	•	•	•	•	•	•	•	•	•	•	•	•	•



# Многофункциональные системы Тепловые насосы

Высокоэффективные бытовые тепловые насосы Electrolux могут стать оптимальным решением для организации систем отопления, кондиционирования и горячего водоснабжения объектов различного назначения.



4,45  
кВт  
тепловой  
энергии

#### Экологичность

В системах с тепловыми насосами электроэнергия затрачивается только на перенос тепла, а не на его производство. Кроме того, при эксплуатации оборудование не причиняет вреда окружающей среде, так как не использует углеводородное сырье.



#### Многофункциональность

Тепловые насосы могут использоваться одновременно в качестве системы горячего водоснабжения (ГВС), кондиционирования, радиаторного отопления и системы «теплый пол».

#### Комфорт

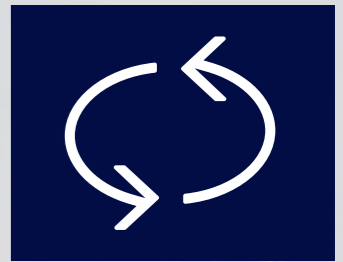
Интеллектуальная система управления позволяет устанавливать автоматический режим работы, а также настраивать индивидуальные параметры.

#### Экономия электричества

Воздушные тепловые насосы вырабатывают до 4,45 кВт тепловой энергии на каждый затраченный киловатт электроэнергии, что делает их намного эффективнее прочих способов нагрева воды для бытовых нужд и отопления.

#### Реверсный режим

Система может работать в режиме кондиционирования, тем самым обеспечивая потребность в охлаждении воздуха в летний период.



#### Подогрев воды

Включение в систему теплового насоса водяного бака-накопителя позволяет использовать горячую воду для бытовых нужд.

#### Экономичность

Использование теплового насоса в существующей системе отопления позволяет частично или полностью отказаться от использования природного газа.



## Модельный ряд

### Наружные блоки

Теплопроизводительность, кВт	6,5	9	10	12,5	13,5	15,5
ESVMO-SF-MF	•	•	•	•	•	•

### Гидромодули

Теплопроизводительность, кВт	6,5	9	10	12,5	13,5	15,5
ESVMG-SF-MF	•	•	•	•	•	•

### Баки-накопители

Объем, л	200	300
ESVMT-SF-HP	•	•



# Фанкойлы CARRYCOOL

Создание комфортных климатических условий в зданиях и помещениях различного назначения требует индивидуального подхода.

К чиллеру можно подсоединить группу фанкойлов, задать общий температурный режим для всей системы и управлять с пульта работой каждого фанкойла, обеспечивая тем самым необходимую температуру во всех помещениях.



### Системы управления

Пользователям опционально предлагается большой выбор систем управления: проводной пульт с ЖК-дисплеем и термостат. Также возможно групповое управление и диспетчеризация.

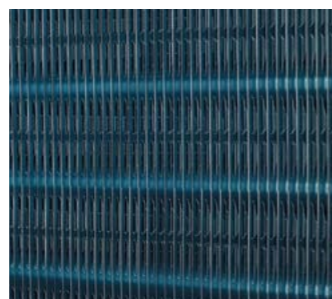


### Сделано в Италии

Новые линейки фанкойлов, производящиеся в Италии, сочетают в себе высочайшее европейское качество, стильный дизайн, передовые разработки и привлекательные цены, делающие оптимальным выбор данного оборудования.

### Blue Fin

Антикоррозийное покрытие Blue Fin значительно улучшает эффективность теплообмена, а также увеличивает срок службы фанкойла в три раза.



### Настенные блоки

Компактный и современный корпус фанкойлов. Удобство монтажа и эксплуатации.



### Кассетные блоки

Фанкойлы высокой мощности с возможностью равномерного распределения воздушного потока.



### Напольно-потолочные блоки

Фанкойлы, разработанные в соответствии с европейскими и международными нормами качества.



### Универсальные блоки

Более 80 вариантов исполнения корпусных и бескорпусных версий.



### Канальные блоки

Возможность скрытой установки позволяет равномерно подавать по воздуховодам очищенный и охлажденный воздух.

## Центральное управление и диспетчеризация

### Диспетчеризатор

### Элементы системы

Modbus/BACnet/LonWorks



Центральный пульт управления ECCM03/ECCM30 – макс. 64 блока



Центральный пульт управления ECCM03/ECCM30 – макс. 64 блока



Фанкойлы Electrolux линейки CARRYCOOL полностью приспособлены для центрального управления и диспетчеризации, а также для интеграции в систему «Умный дом» (BMS). Групповое управление предусматривает возможность объединения до 64 блоков с помощью центральных пультов управления ECCM03/ECCM30 (для работы пультов дополнительно нужен сетевой модуль NIM01), которые в свою очередь могут быть соединены в контур из 16 зон. Таким образом, диспетчеризация всей системы по протоколу Modbus позволяет эффективно управлять работой вплоть до 1024 внутренних блоков.

## Модельный ряд

### Настенные фанкойлы

Мощность, кВт	2,9	3,3	3,6	4,7	5,5
CARRYHEALTH EFH	•	•	•	•	•

### Кассетные фанкойлы

Мощность, кВт	3,5	4,1	4,5	5	6,3	7,7	8	9	11,4	14,2
2-трубные CARRYROUND EFR	•	•	•	•	•	•	•	•	•	•
Мощность, кВт	2,8	3,2	3,9	5,6	6,5	6,8	7,4	10,2	11,6	
4-трубные CARRYROUND EFR	•	•	•	•	•	•	•	•	•	•

### Канальные фанкойлы

Мощность, кВт	2,2	3	4	4,8	6,1	8,3	9,8	11,9	13,5
Средненапорные CARRYFLOW EFF	•	•	•	•	•	•	•	•	•
Мощность, кВт	7,3	9,7	11	13,2	15,5	17,4	21,9		
Высоконапорные CARRYFLOW EFF	•	•	•	•	•	•	•	•	•

### Напольно-потолочные фанкойлы

Мощность, кВт	1,3	2,1	2,8	3,6	4,4	5,3	6,2	7,2	8,6
CARRYFIT EFF	•	•	•	•	•	•	•	•	•

### Универсальные фанкойлы

Мощность, кВт	1,47	2,09	3,11	3,8	4,31	5,62	6,51	9,12	10,75
2-трубные CARRYSMART EFS	•	•	•	•	•	•	•	•	•
Мощность, кВт	1,45	1,94	2,92	3,65	4,11	5,39	6,23	8,81	10,51
4-трубные CARRYSMART EFS	•	•	•	•	•	•	•	•	•

### Канальные высоконапорные фанкойлы

Мощность, кВт	8,92	12,66	15,62	19,98	25,02
CARRYBREEZE EFB	•	•	•	•	•



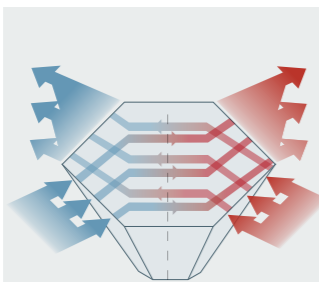
# Системы вентиляции STAR

Приточно-вытяжные установки **STAR** объединяют в себе самые передовые технологии, что позволяет им отвечать современным требованиям энергоэффективности и знаменуют собой совершенно новый подход к вентиляционному оборудованию.



## Стабильная работа

Пластинчатый рекуператор мембранного типа позволяет совершать не только тепло-, но и влагообмен, что устраняет необходимость отвода конденсата при любых режимах работы установки, включая оттаивание, и предотвращает осушение воздуха вентиляционной системой в зимний период.



## Эффективная рекуперация

Применение рекуператора специальной шестигранной формы с поверхностью теплообмена на 30% больше, чем у стандартного четырехгранного, позволяет достичь большей эффективности рекуперации (до 90%) и дает возможность не использовать дополнительный подогрев.

## Компактность

Благодаря моноблочной компактной конструкции установки легко монтируются непосредственно за подвесным потолком.



## Расширенные возможности

Для расширения сферы применения установок **STAR** предлагаются вентиляторы подпора, позволяющие увеличить свободный напор вентилятора установки в два раза.

## Сохранение влаги

Особенностью конструкции является увеличенный рекуперативный теплообменник шестиугольной формы мембранного типа, который позволяет осуществлять не только тепло-, но и влагообмен.



## Состав и чистота воздуха

Система управления установки **STAR** оснащена функцией индикации загрязнения фильтра в зависимости от времени наработки. При этом пользователь может сам устанавливать время эксплуатации фильтра, максимальное значение периода эксплуатации составляет 3500 часов, или 145 дней.



## Защита от замерзания

Во избежание обмерзания активируется специальный режим: система управления на 10 минут отключает работу установки. На тот случай, когда требуется непрерывная подача в помещение свежего воздуха и остановка работы даже на 10 минут является критичной, для предотвращения обмерзания рекуператора в системе предусмотрена возможность подключения вспомогательного электронагревателя малой мощности.



## Модельный ряд

### Приточно-вытяжные установки

Расход воздуха, м³/ч	205	340	440	650	1100	1300
EPVS	•	•	•	•	•	•

### Вентиляторы подпора

Расход воздуха установки с дополнительным вентилятором, м³/ч	240	370	480	730	1210	1350
EPVS/EF	•	•	•	•	•	•





# Монтажные комплекты

Для того чтобы процесс установки кондиционера был для Вас предельно легким и занимал как можно меньше времени, мы предлагаем Вам полный набор профессиональных расходных материалов для его монтажа. Сэкономьте свое время и воспользуйтесь наглядной и удобной таблицей, которая поможет Вам точно и правильно подобрать нужный комплект для определенной модели.

Таблица подбора монтажных комплектов

Мощность, BTU*1000	7	9	11	12	14	18	24	30	36
<b>Инверторные сплит-системы</b>									
Viking Super DC Inverter	-	№3	-	№3	-	№4	№6	-	-
Evolution Super DC Inverter	-		№1		№1				
Fusion Super DC Inverter	№1	№3	-	№3		№4	№6	-	-
Monaco Super DC Inverter	№1	№1	-	№1	-	№4	№6	-	-
Portofino Super DC Inverter	№1	№1	-	№1	-	№4	№6	-	-
Slide DC Inverter	№1	№1	-	№1	-	-	-	-	-
<b>Серия сплит-системы</b>									
Air Gate 2	№1	№1	-	№2		№4	№6		
Prof Air	№1	№1	-	№4	-	№4	№5	-	-
Fusion Pro	№1	№1	-	№3		№4	№4		
Fusion	№1	№1	-	№3	-	№4	№4	-	-
Orlando	№1	№1	-	№3	-	-	-	-	-
Portofino	№1	№1	-	№2		№4	№6	-	-
Slide	№1	№1	-	№2	-	-	-	-	-
Atrium	№1	№1	-	№4	-	-	-	-	-
Nordic	-	-	-	-	-	-	-	-	№5

Состав монтажного комплекта

Монтажный комплект	Медная труба, D1	Медная труба, D2	Дренаж, D	Кронштейн, пара
№1				
№2	1/4	3/8	16	450
№3	1/4	1/2	16	450
№4	1/4	3/8	16	600
№5	1/4	1/2	16	600
№6	3/8	5/8	16	600
№6	1/4	5/8	16	600



Узнайте больше на

 [www.climagroup.com.ua](http://www.climagroup.com.ua)

Electrolux is a registered trademark used under license  
from AB Electrolux (publ).

Электрoлюкс – зарегистрированная торговая марка,  
используемая в соответствии с лицензией Electrolux  
AB (публ.).

Изменения технических характеристик и ассортимента могут быть  
произведены без предварительного уведомления.

